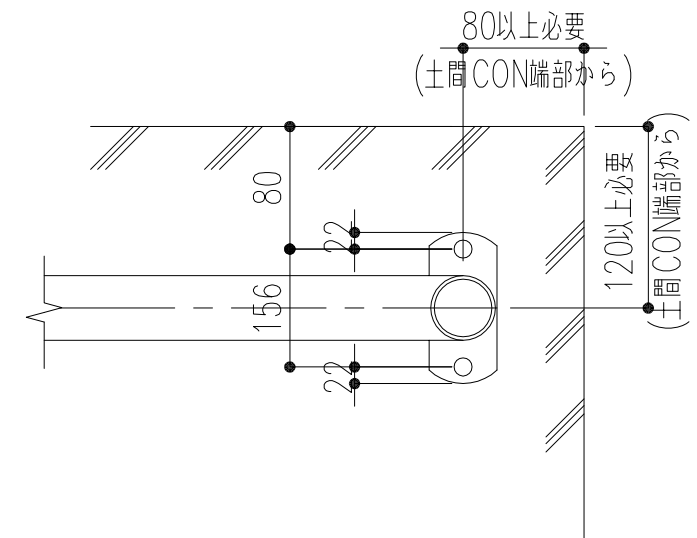
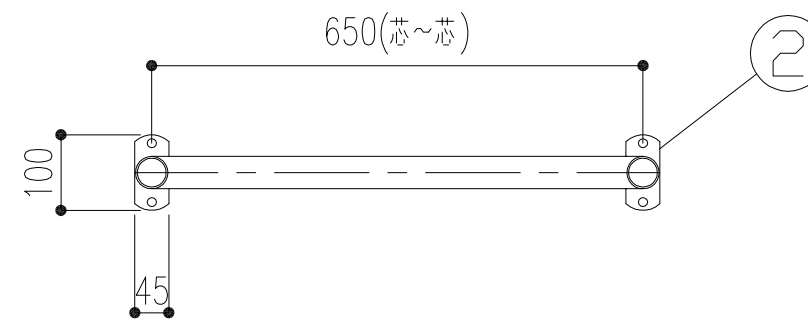


ガードパイプ 仕様

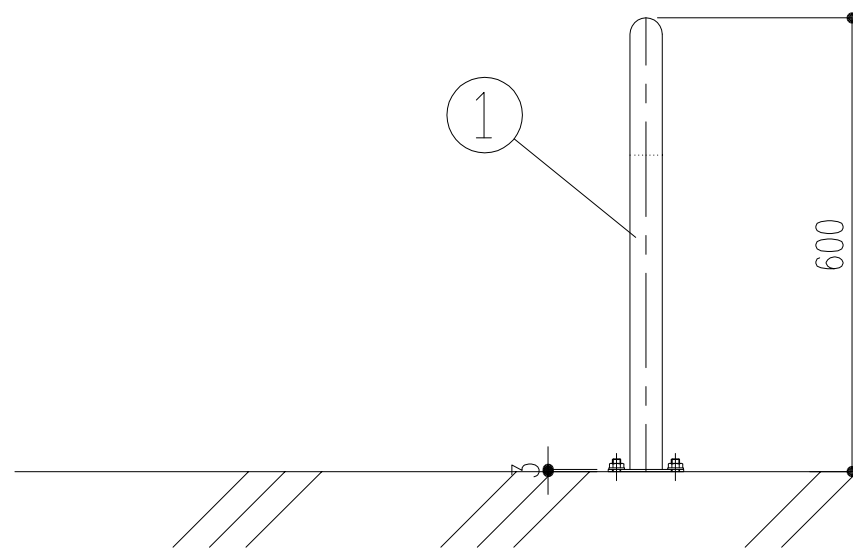
部品名	材質	材料寸法	表面処理
① パイプ	SUS304	φ43 t=2.0	研磨仕上げ（光沢有）
② ベースプレート	SUS304	t=3.0	研磨仕上げ（光沢有）
③ オールアンカー	スチール	M10 L=60	シルバービック処理
最大取付物厚6mm、削孔深さ 50mm以上、埋込み深さ 40mm以上、削孔径 φ10.5			



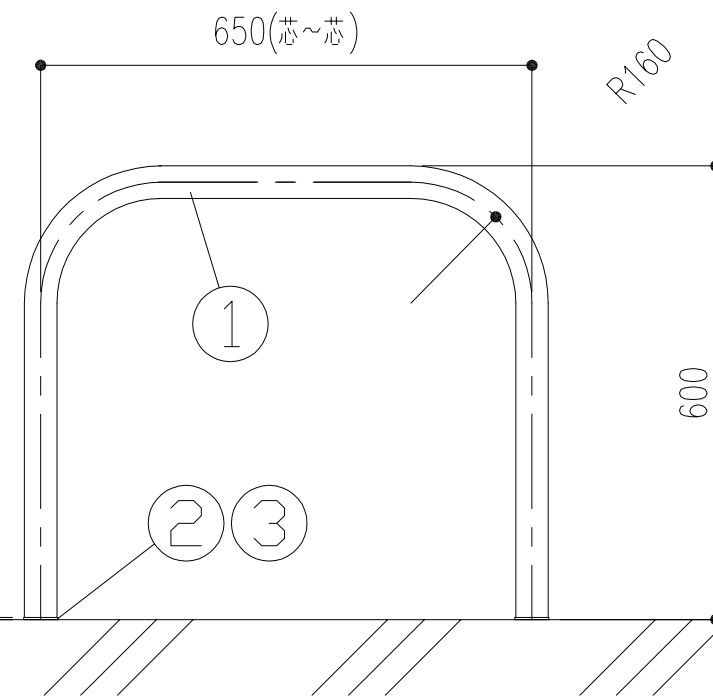
平面図



側面図



正面図



年月日	署名	職名	承認	尺度	図名	図番
				A1S=1/5 A3S=1/10	ガードパイプ L650タイプ 標準図	
サス・サンワ株式会社						