

Double Bicycle Shelves

AL-21G

2 段式 サイクルラック
[下段固定]



ラックピッチ

450mm 以上



通路幅

1700mm 以上



自転車収納重量

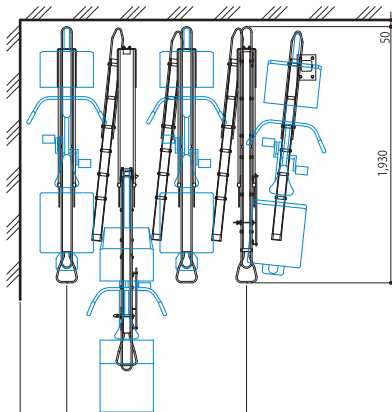
- ・上段：20kg 以下
- ・下段：30kg 以下



操作性に優れ、出し入れがラクな2 段式サイクルラック

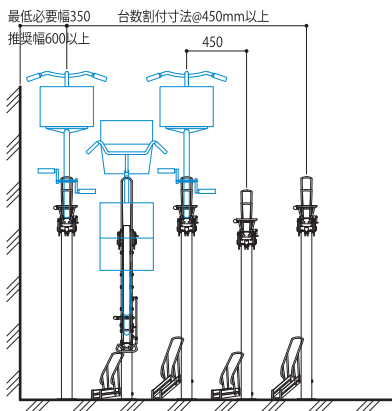
配置

平面図



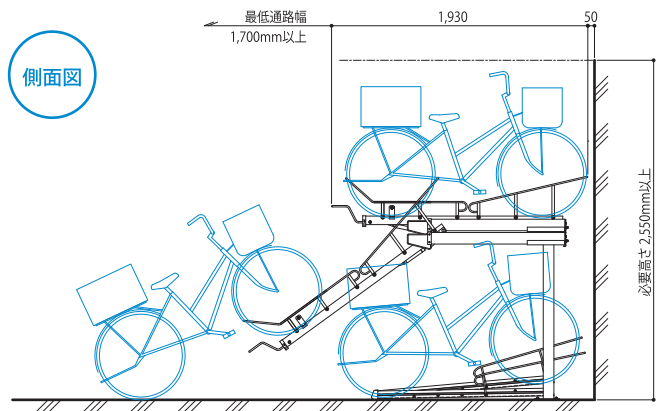
最低必要幅350 推奨幅600以上
台数割付寸法 @450mm以上

正面図



最低必要幅350 推奨幅600以上
台数割付寸法@450mm以上

側面図



主要部材表

部材名	形状	材質
ラック		アルミ押出型材
固定フレーム		アルミ押出型材
タイヤサポート		みがき棒鋼
ポスト		スチール
オールアンカー		スチール

オプション

【防振くん】…P.12
室内の伝播音を軽減します。



※仕様は予告なく変更する場合があります。
※写真および印刷の仕上がり上、現物と色が異なる場合があります。