

Sliding Bicycle Shelves

ALS-220

アルミスライド式サイクルラック
[標準品] ※平面タイプ



280mm 以上



- ・ラック - 壁間の距離 1,670mm以上
- ・ラック間の距離 1,840mm以上

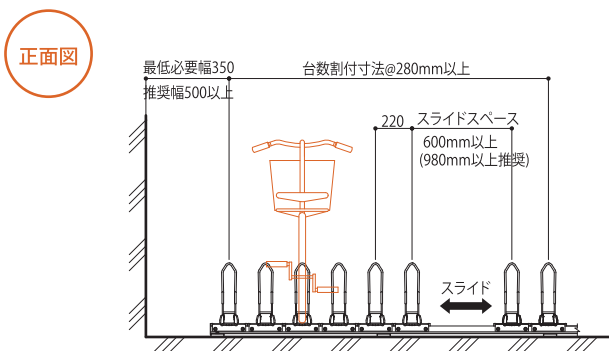
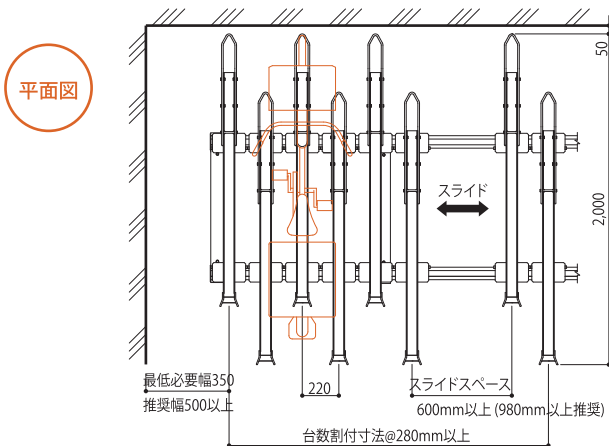


30kg 以下



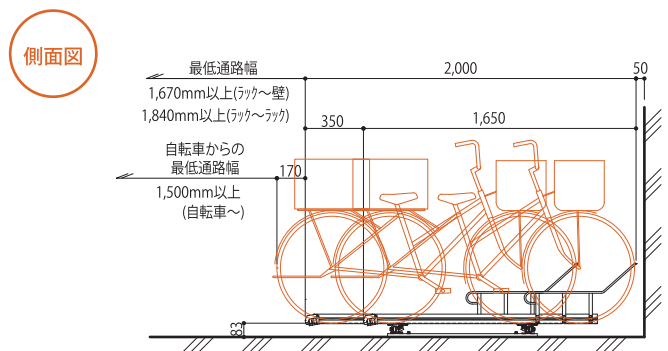
前後差を付けた、平面スライドのベーシックラック

配置



主要部材表

部材名	形状	材質
ラック		アルミ押出型材
レール		アルミ押出型材
タイヤサポート		みがき棒鋼
キャスター		アルミ押出型材
ベースプレート		Cチャンネル
オールアンカー		スチール
プラスチックカバー		PP



オプション

【防振くん】…P.12
室内の伝播音を軽減します。



※仕様は予告なく変更する場合があります。
※写真および印刷の仕上がり上、現物と色が異なる場合があります。