

Sliding Bicycle Shelves

ALS-220E

アルミスライド式サイクルラック
[標準品] ※上下タイプ



280mm 以上



- ・ラック - 壁間の距離 1,670mm 以上
- ・ラック間の距離 1,840mm 以上

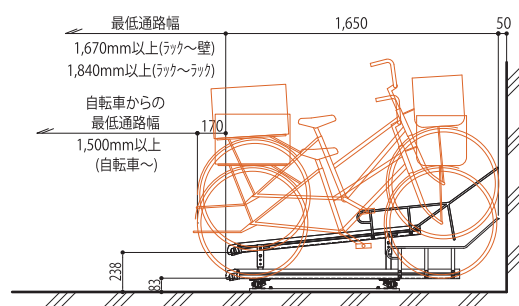
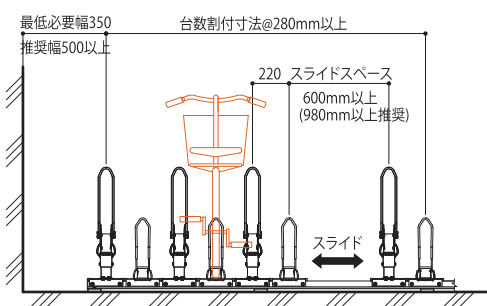
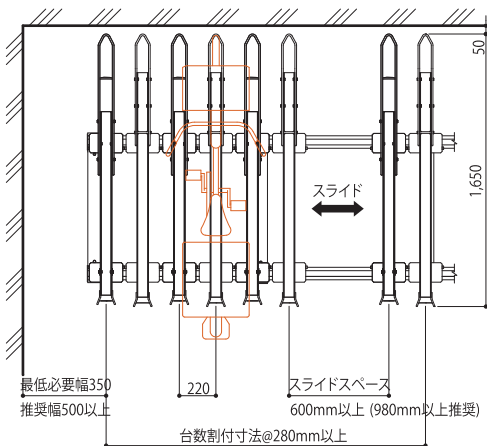


30kg 以下



上下差で隣同士の干渉を防ぐ 上下スライドラック

配置



主要部材表

部材名	形状	材質
ラック		アルミ押出型材
レール		アルミ押出型材
タイヤサポート		みがき棒鋼
キャスター		アルミ押出型材
ベースプレート		Cチャンネル
オールアンカー		スチール
プラスチックカバー		PP
調整ポスト		スチール

オプション

[防振くん] …P.12
室内の伝播音を軽減します。



※仕様は予告なく変更する場合があります。
※写真および印刷の仕上がり上、現物と色が異なる場合があります。

アルミスライド式サイクルラック「標準品」※上下タイプ