

Sliding Bicycle Shelves

ALS-250ESG

アルミスライド式サイクルラック
[収納台数増] ※上下タイプ



270mm 以上



- ラック - 壁間の距離 1,670mm以上
- ラック間の距離 1,840mm以上

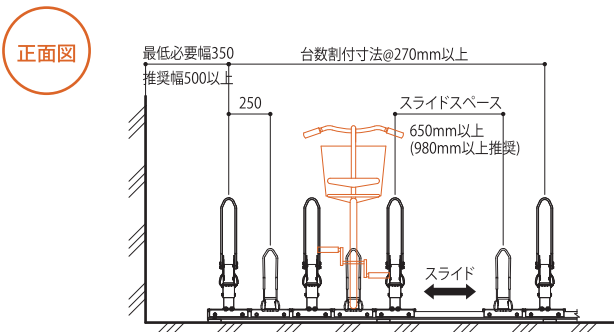
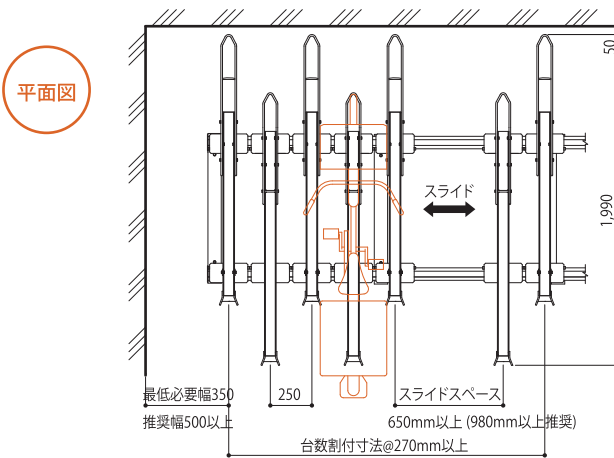


30kg 以下



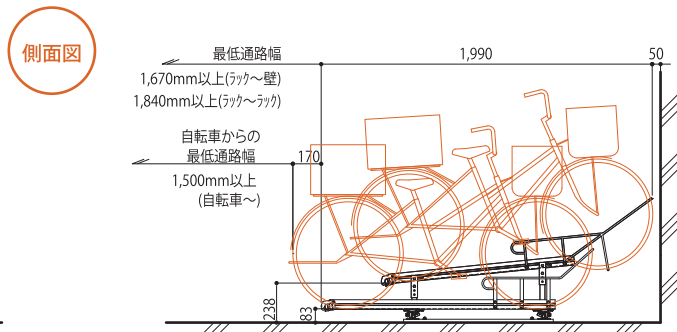
収納台数を増やした上下スライドラック

配置



主要部材表

部材名	形状	材質
ラック		アルミ押出型材
レール		アルミ押出型材
タイヤサポート		みがき棒鋼
キャスター		アルミ押出型材
ベースプレート		Cチャンネル
オールアンカー		スチール
プラスチックカバー		PP
調整ポスト		スチール



オプション

【防振くん】…P.12
室内の伝播音を軽減します。



※仕様は予告なく変更する場合があります。
※写真および印刷の仕上がり上、現物と色が異なる場合があります。