

Bicycle Shelves

AL-280

平面式サイクルラック
[収納台数増]

ラックピッチ

280mm 以上

通路幅

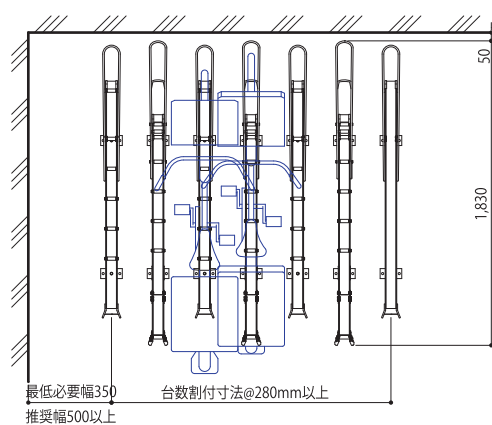
1500mm 以上

自転車収納重量

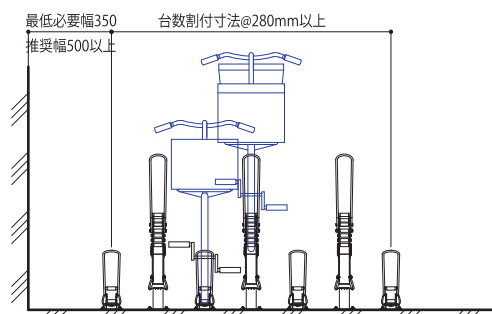
30kg 以下

使いやすさと収納台数確保を兼ね備えた傾斜式ラック

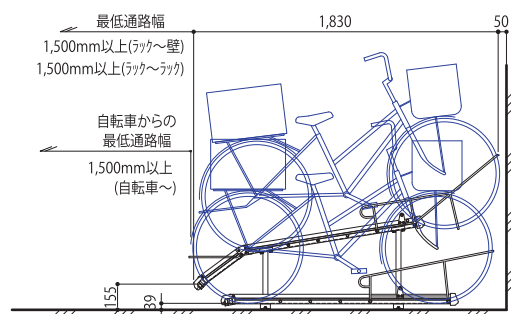
配置

最低必要幅350
推奨幅500以上

台数割付寸法@280mm以上

最低必要幅350
推奨幅500以上

台数割付寸法@280mm以上

最低通路幅
1,500mm以上(ラック〜壁)
1,500mm以上(ラック〜ラック)自転車からの
最低通路幅
1,500mm以上
(自転車〜)155
39

主要部材表

部材名	形状	材質
ラック		アルミ押出型材
ポスト		スチール
タイヤサポート		みがき棒鋼
オールアンカー		スチール

※仕様は予告なく変更する場合があります。
※写真および印刷の仕上がり上、現物と色が異なる場合があります。