

Bicycle Shelves

P-1

平面式サイクルラック
[前輪タイプ]



400mm 以上



1500mm 以上



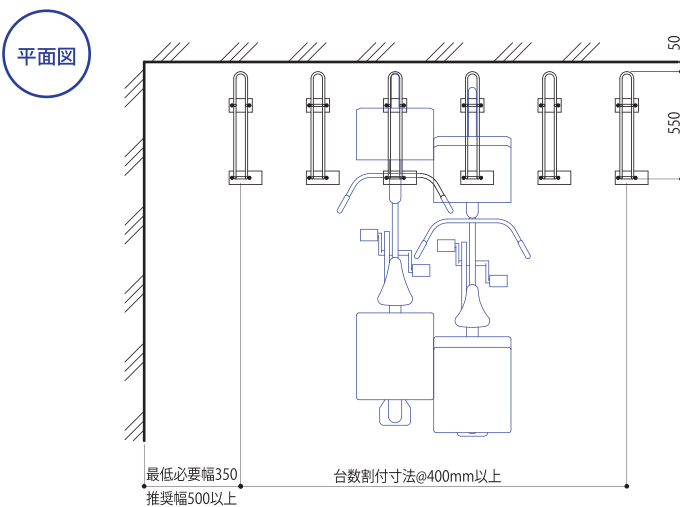
30kg 以下



平面式サイクルラック「前輪タイプ」

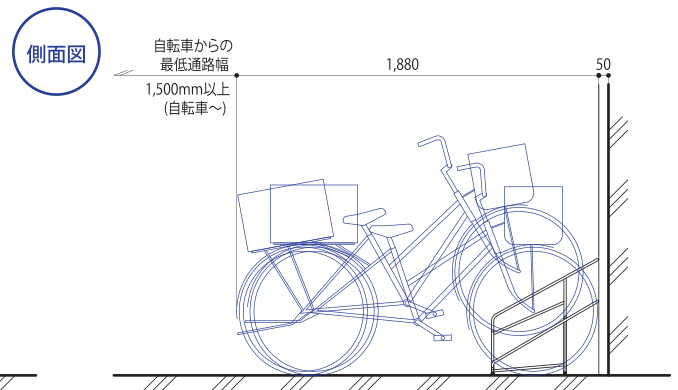
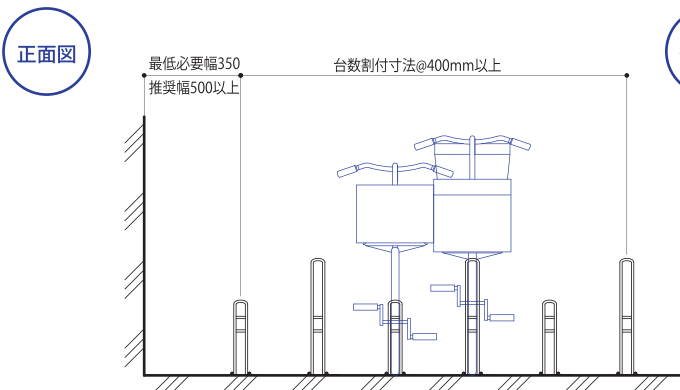
シンプルな構造の前輪ラック

配置



主要部材表

部材名	形状	材質
ラック		みがき棒鋼
オールアンカー		スチール



※仕様は予告なく変更する場合があります。
※写真および印刷の仕上がり上、現物と色が異なる場合があります。