

Bicycle Roof

FR-1

サイクルルーフ：標準タイプ
[フラット屋根タイプ]



奥行き

2,000 mm
2,350 mm



有効高さ

2,000 mm
2,600 mm



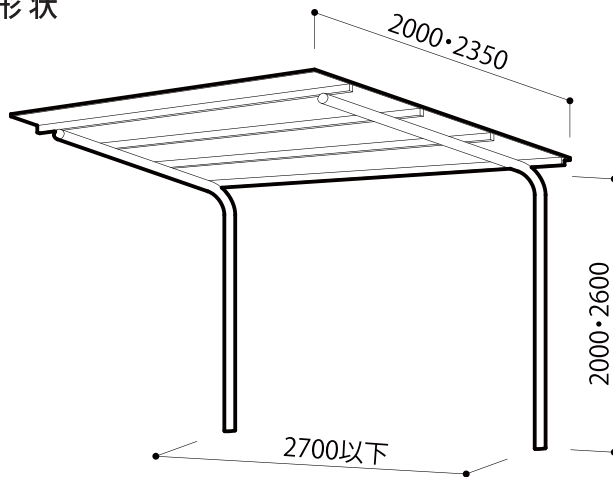
屋根板

制振鋼板
ガルバリウム鋼板



シンプルな印象のフラット型屋根。

形状



主要部材表

部材名	形状	材質
支柱		スーパーダイマ
母屋		スーパーダイマ
屋根材		制振鋼板・ガルバリウム鋼板
屋根カバー		アルミ
ブラケット		スチール
樋		塩ビ

屋根色

ガルバリウム鋼板

▼表面色



はいいろ メタブラ しろがねいろ あまいろ そうげいろ

▽裏面色



ベージュ

制振鋼板

▼表面色



アイボリー 新茶

▽裏面色



ベージュ

オプション



[背面・側面パネル] …P.19



[車止め] …P.19



[ガードパイプ] …P.20

※積雪地域用ではありませんので、降雪時には、除雪を行ってください。
※照明設備は仕様に含まれません
※仕様は予告なく変更する場合があります。
※写真および印刷の仕上がり上、現物と色が異なる場合があります。