

Bicycle Roof

## FR-2

サイクルルーフ：標準タイプ  
[アール屋根タイプ]



奥行き

2,000 mm  
2,350 mm



有効高さ

2,000 mm  
2,600 mm



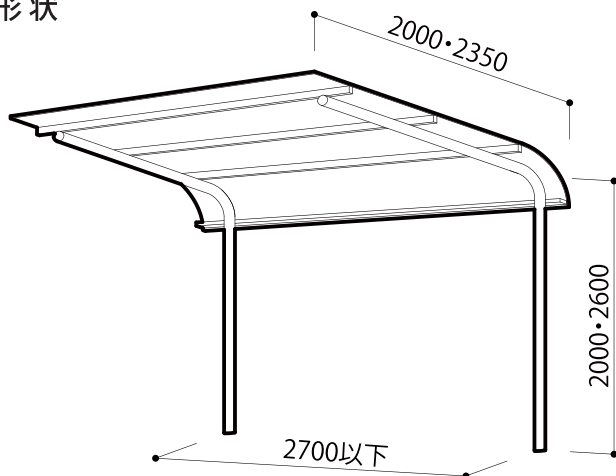
屋根板

ガルバリウム鋼板



美しい外観と、雨の吹き込みを軽減。

## 形状



## 主要部材表

部材名	形状	材質
支柱		スーパーダイマ
母屋		スーパーダイマ
屋根材		ガルバリウム鋼板
屋根カバー		アルミ
ブラケット		スチール
桶		塩ビ

## 屋根色

ガルバリウム鋼板

▼表面色



はいいろ

メタブラ

しろがねいろ

あまいろ

ぞうげいろ

▽裏面色



ベージュ

## オプション



[背面・側面パネル] …P.19



[車止め] …P.19



[ガードパイプ] …P.20

※積雪地域用ではありませんので、降雪時には、除雪を行ってください。  
※照明設備は仕様に含まれません  
※仕様は予告なく変更する場合があります。  
※写真および印刷の仕上がり上、現物と色が異なる場合があります。