

Bicycle Roof

# FR-3

サイクルルーフ：標準タイプ  
[バイク用大型タイプ]



奥行

2500mm 以下



有効高さ

2,000 mm  
2,600 mm



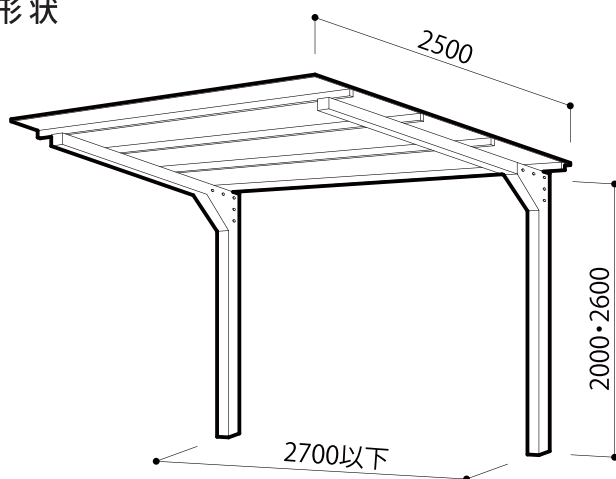
屋根板

制振鋼板  
ガルバリウム鋼板



## バイク置場に対応した大型屋根。

### 形状



### 主要部材表

部材名	形状	材質
支柱		スチール
母屋		スーパーダイマ
屋根材		制振鋼板・ガルバリウム鋼板
屋根カバー		アルミ
ブラケット		スチール
樋		塩ビ

### 屋根色

#### ガルバリウム鋼板

▼表面色



はいいろ    メタブラ    しろがねいろ    あまいろ    そうげいろ

▽裏面色



ベージュ

#### 制振鋼板

▼表面色



アイボリー    新茶

▽裏面色



ベージュ

### オプション



[背面・側面パネル] …P.19



[車止め] …P.19



[ガードパイプ] …P.20

※積雪地域用ではありませんので、降雪時には、除雪を行ってください。  
※照明設備は仕様に含まれません  
※仕様は予告なく変更する場合があります。  
※写真および印刷の仕上がり上、現物と色が異なる場合があります。