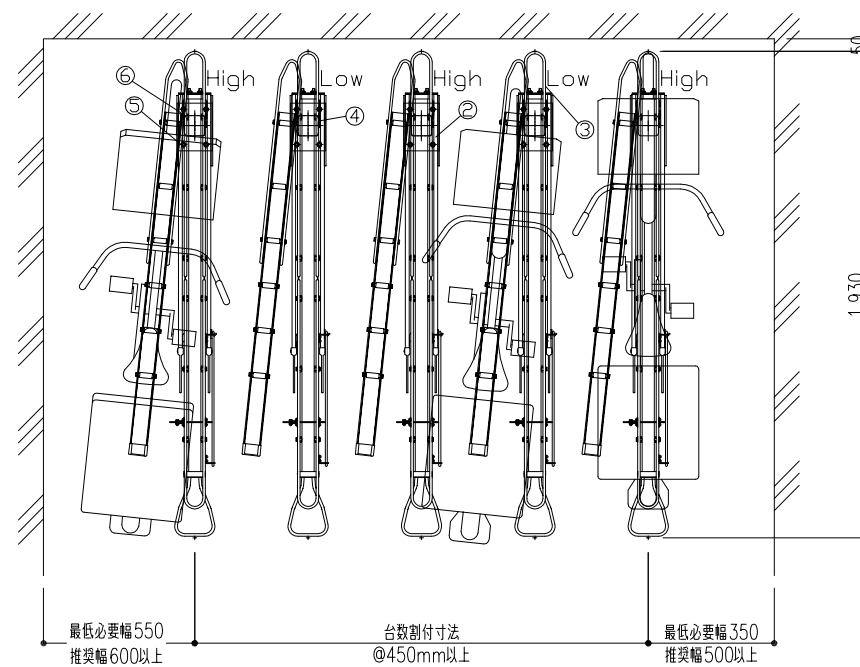


土間CON目地とサイクルラックの位置関係につきましては上記の位置にてお願い致します。

平面図

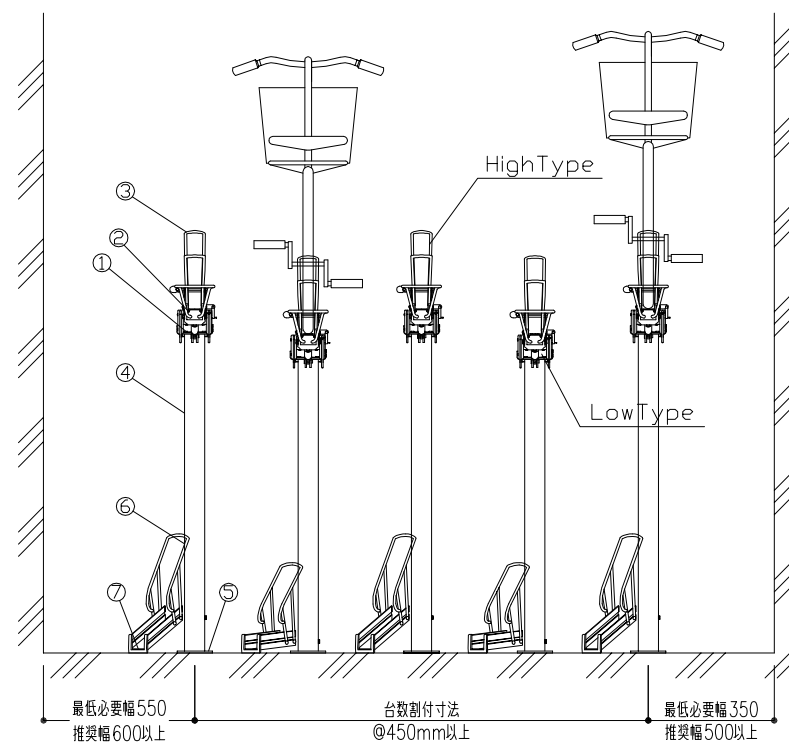


2段式ラック AL-21G 仕様

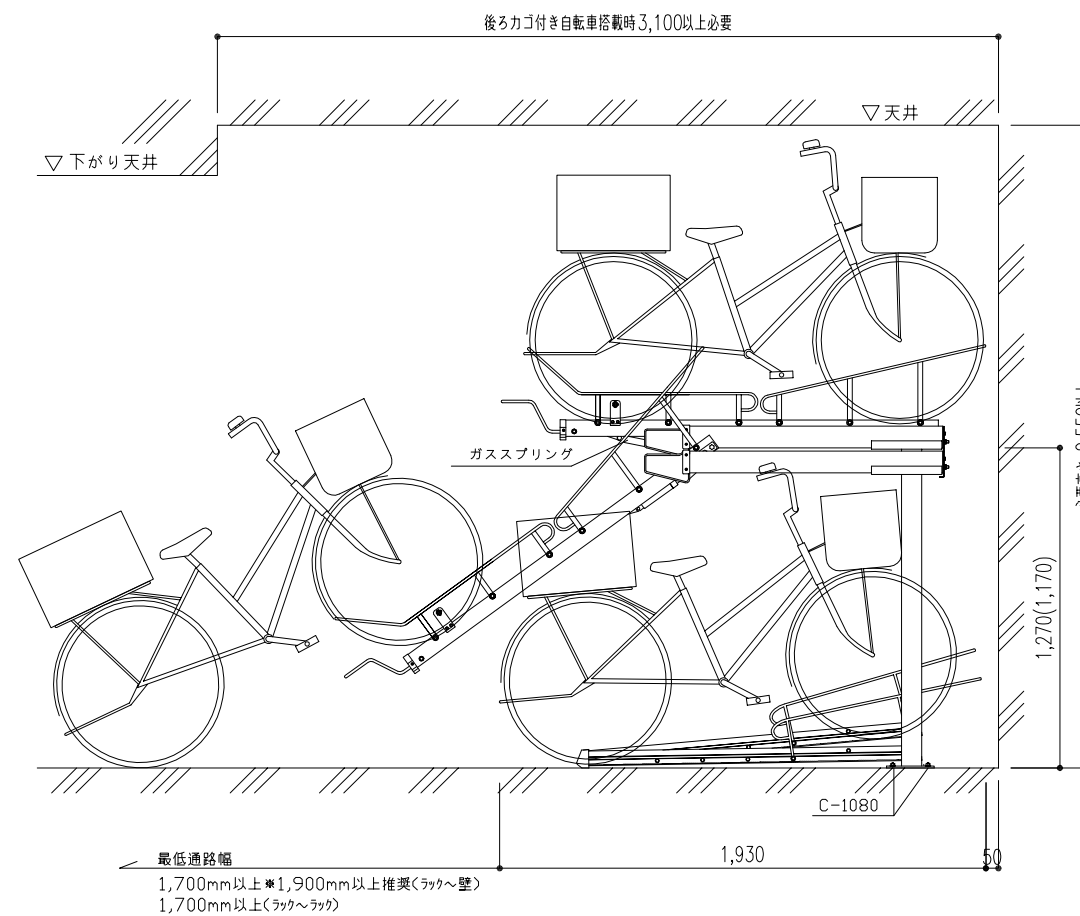
① ラック	② 固定フレーム	③ タイヤサポート	④ ポスト
材質:アルミ押出型材 表面処理:アルマイト+クリア塗装 塗装(膜厚):15μ以上	材質:アルミ押出型材 表面処理:アルマイト+クリア塗装 塗装(膜厚):15μ以上	材質:みぎき棒鋼 表面処理:溶融亜鉛メッキ 塗装(膜厚):49μ以上	材質:スチール 表面処理:溶融亜鉛メッキ 塗装(膜厚):49μ以上
⑤ オールアンカー	⑥ サドルバンド	⑦ プレスアンカー	
材質:スチール 表面処理:シルバービーク処理 C-1080: M10, L=80mm	最大幅付物厚:26mm 耐孔径: 50mm以上 埋込み深さ: 40mm以上	材質:ステンレス テクスビス5mm固定	材質:スチール 表面処理:シルバービーク処理 PFV560: φ5, L=60mm 埋込み深さ: 30mm以上 耐孔径: φ4.3

台数割付寸法 450mmピッチ以上

正面図



側面図



※改良の為、商品の仕様・寸法を一部変更することがございます。

製 造	年 月 日	番 名	規 格	材 質	受 注	尺 寸	2段式固定ラック AL-21G 標準図	設置コ-フ
						A1S=1/15 A3S=1/30		
サス・サンワ株式会社								