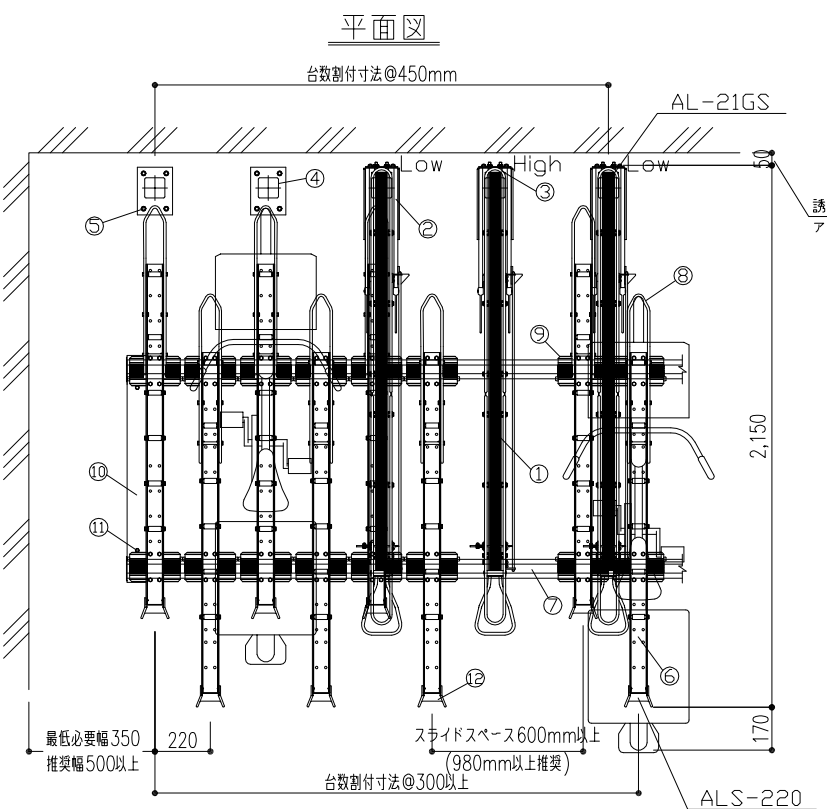
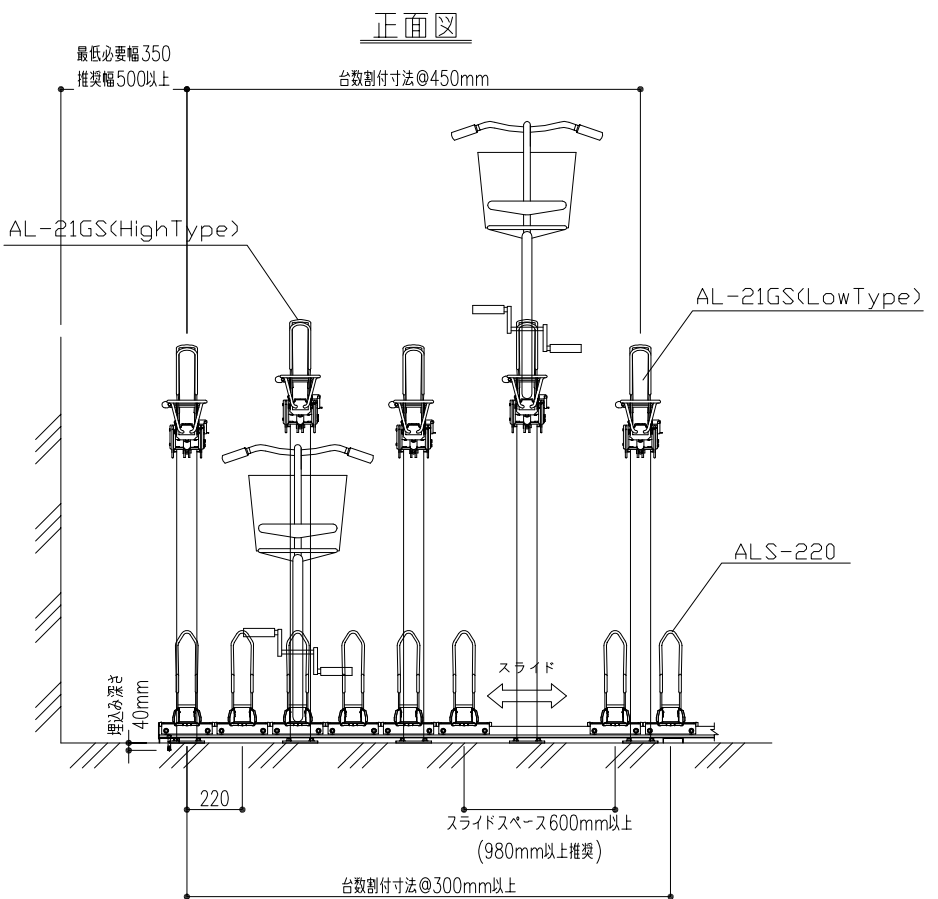


目地が近接している場合はコンクリート
端部からアンカー芯まで80以上確保し
調整が必要になります。



誘発目地・浮床目地等がある場合は
アンカー位置を考慮の上、調整の事



最低必要幅350
推奨幅500以上

壁込み深さ
40mm

スライドスペース600mm以上
(980mm以上推奨)

台数割付寸法@300mm以上

2段式ラック AL-21GS 仕様

① ラック	② 固定フレーム	③ タイヤサポート	④ ポスト
材質:アルミ押出型材 表面処理:アルマイト+クリア塗装 塗装(膜厚):15μ以上	材質:アルミ押出型材 表面処理:アルマイト+クリア塗装 塗装(膜厚):15μ以上	材質:みがき鋼 表面処理:溶融亜鉛メッキ 塗装(膜厚):49μ以上	材質:スチール 表面処理:溶融亜鉛メッキ 塗装(膜厚):49μ以上

台数当り割付寸法 450mmピッチ以上

⑤ オールアンカー			
材質:スチール 表面処理:シルバーピッキ処理 C-1080:M10, L=80mm	最大取付物厚26mm 耐孔深さ 50mm以上 埋込み深さ 40mm以上	耐孔径 φ10.5	

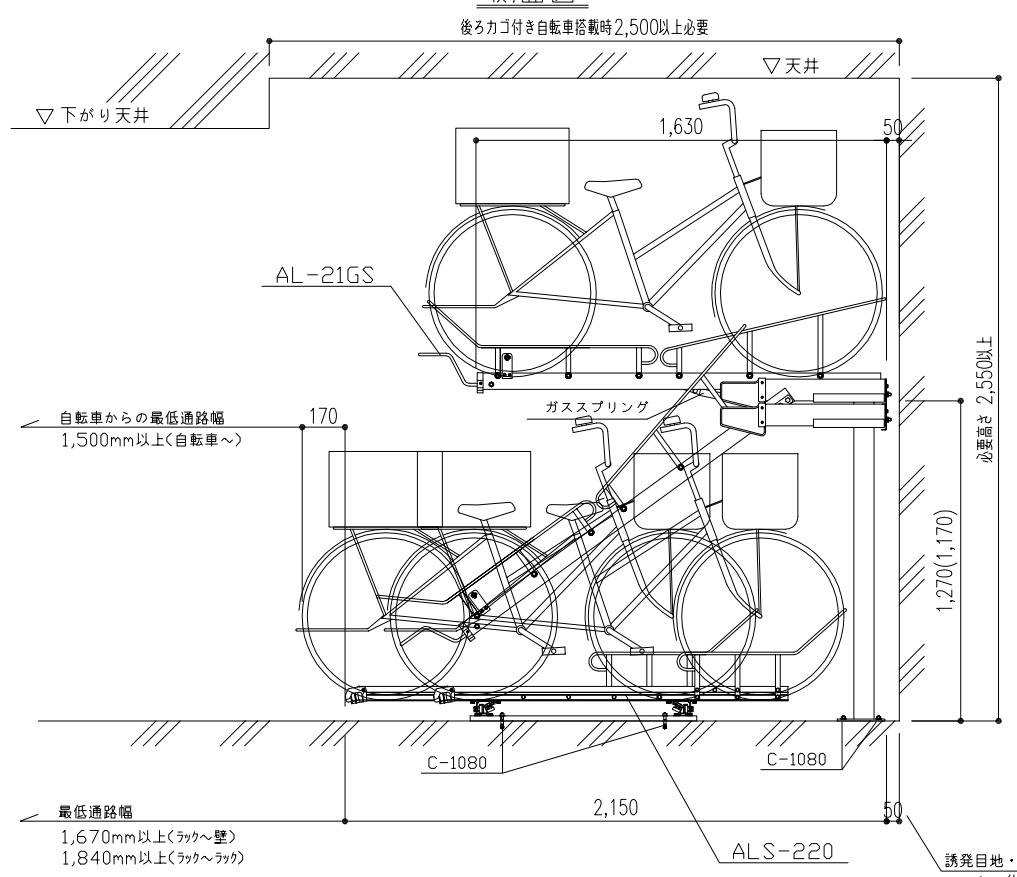
スライドラック ALS-220W 仕様

⑥ ラック	⑦ レール	⑧ タイヤサポート	⑨ キャスター
材質:アルミ押出型材 表面処理:アルマイト+クリア塗装 塗装(膜厚):15μ以上	材質:アルミ押出型材 表面処理:アルマイト+クリア塗装 塗装(膜厚):15μ以上	材質:みがき鋼 表面処理:溶融亜鉛メッキ 塗装(膜厚):49μ以上	材質:アルミ押出型材 表面処理:アルマイト+クリア塗装 塗装(膜厚):15μ以上

台数当り割付寸法 300mmピッチ以上
標準キャスターサイズ W=220
レールの長さ、最大6,000mm
スライドスペース 600mm以上必要(980mm以上推奨)
最低通路幅 1,670mm以上(ラックへ壁等)
1,840mm以上(ラックへラック)

⑩ ベースプレート	⑪ オールアンカー	⑫ プラスチックカバー
材質:Cチャンネル 表面処理:溶融亜鉛メッキ 塗装(膜厚):49μ以上	材質:スチール 表面処理:シルバーピッキ処理 C-1080:M10, L=80mm	最大取付物厚26mm 耐孔深さ 50mm以上 埋込み深さ 40mm以上
		材質:PP

側面図



後ろカゴ付き自転車搭載時2,500以上必要

自転車からの最低通路幅
1,500mm以上(自転車へ)

最低通路幅
1,670mm以上(ラックへ壁)
1,840mm以上(ラックへラック)

*(<)内数値はLowType寸法

誘発目地・浮床目地等がある場合は
アンカー位置を考慮の上、調整の事

*改良の為、商品の仕様・寸法を一部変更することがございます。

製 造 年 月 日	製 名	規 格	尺 寸	2段式スライドラック AL-21GS, ALS-220 標準図
			A1S=1/15 A3S=1/30	
サス・サンワ株式会社				図 庫 コ ー ド