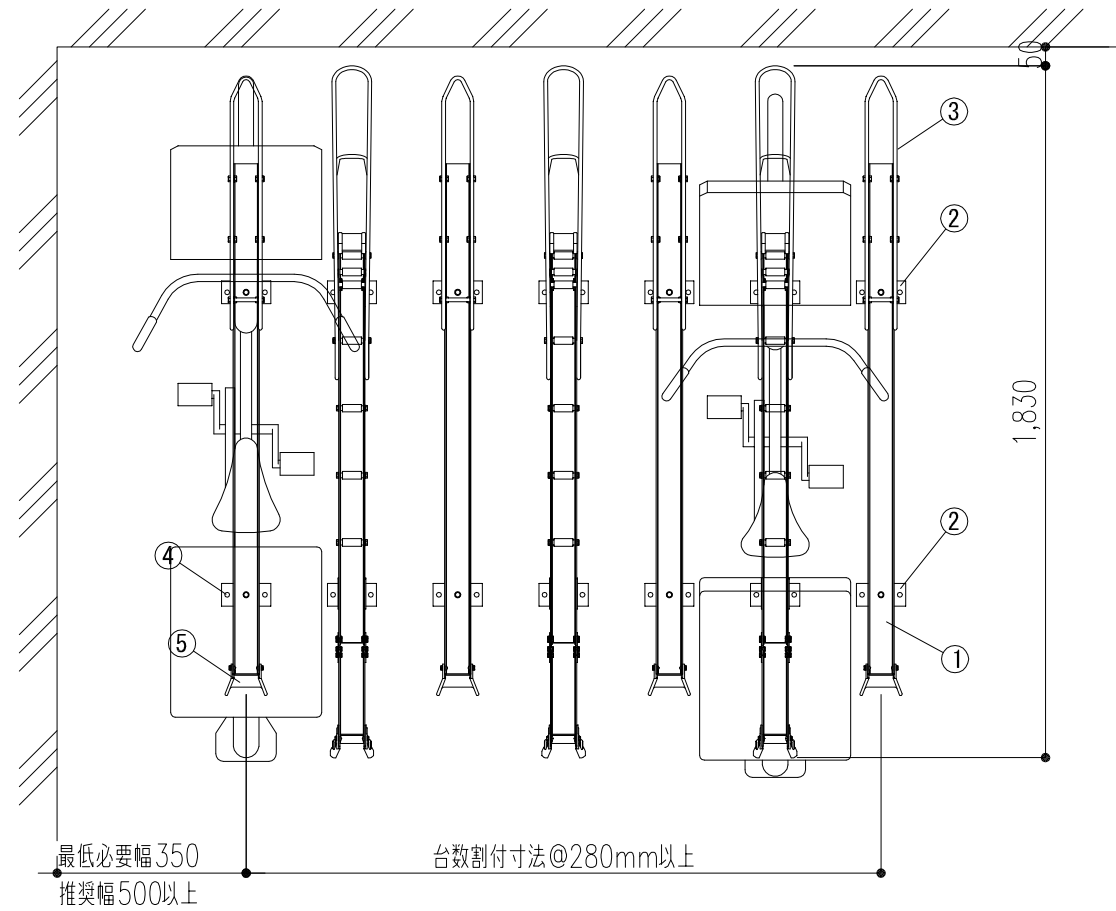
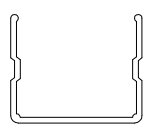
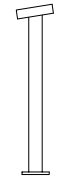
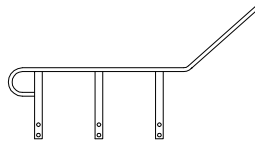
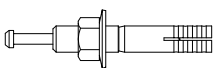



## 平面図



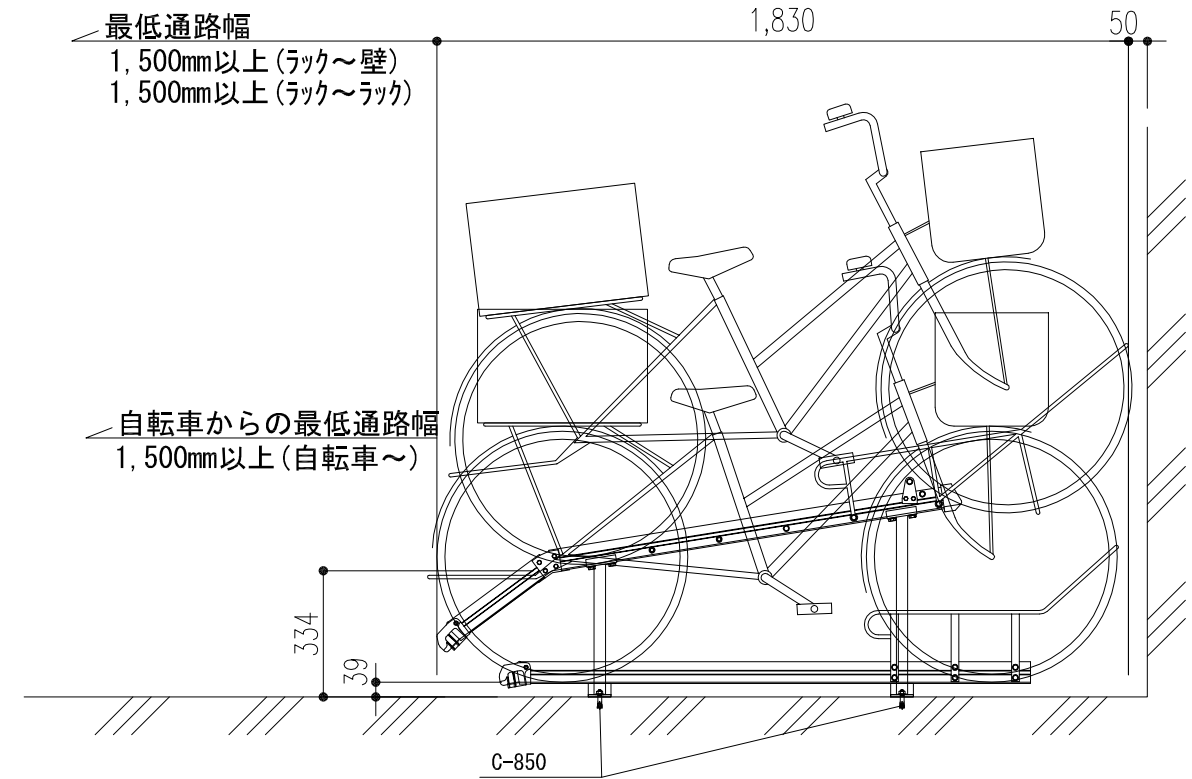
### 傾斜式サイクルラック AL-280 仕様

<p>① ラック</p>  <p>材質: アルミ押出型材 表面処理: アルマイト+クリア塗装 表面処理: アルマイト+クリア塗装 (膜厚): 15 μ以上</p>	<p>② ポスト</p>  <p>材質: スチール 表面処理: 溶融亜鉛メッキ 塗装 (膜厚): 49 μ以上</p>	<p>③ タイヤサポート</p>  <p>材質: みがき棒鋼 表面処理: 溶融亜鉛メッキ 塗装 (膜厚): 49 μ以上</p>
<p>④ オールアンカー</p>  <p>材質: スチール 表面処理: シルバーピッキ処理 C-850: M8、L=50mm</p> <p>最大取付物厚6mm 削孔深さ 50mm以上 埋込み深さ 40mm以上</p> <p>削孔径 φ10.5</p>	<p>⑤ プラスチックカバー</p>  <p>材質: PP</p>	

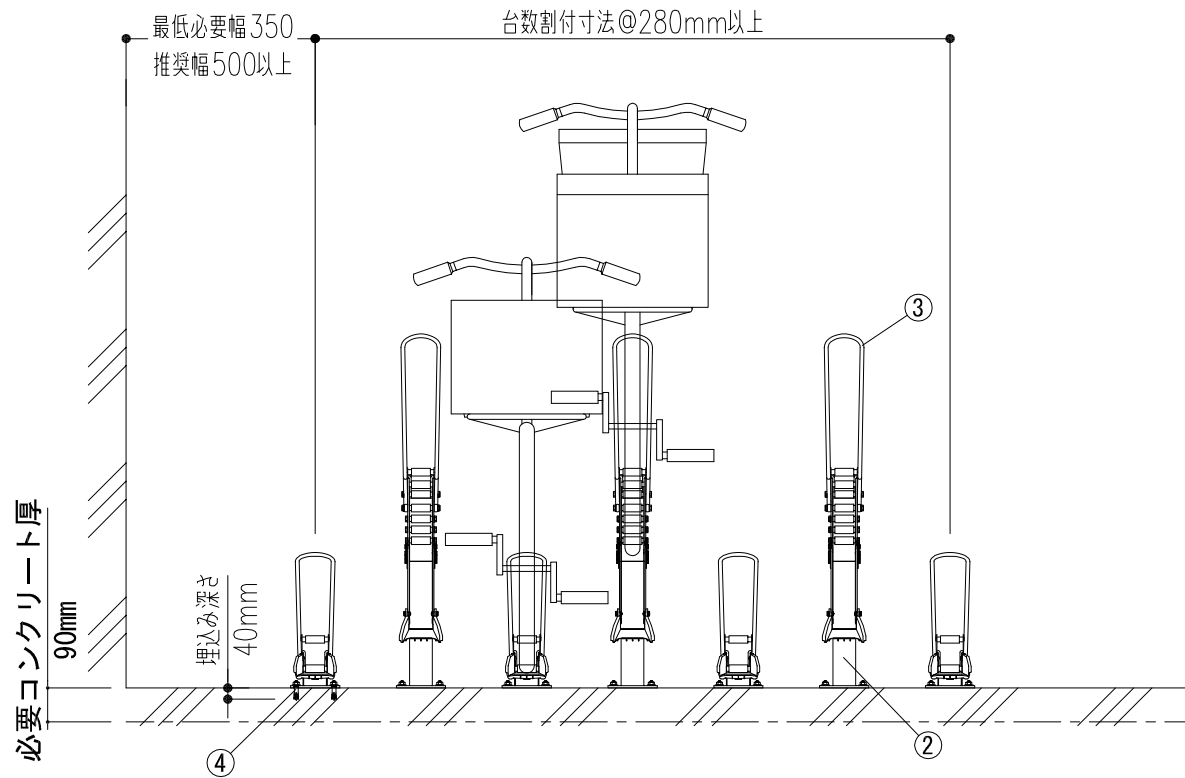
台数当り割付寸法 280mmピッチ以上

最低通路幅 1,500mm以上 (ラック~壁等)  
1,500mm以上 (ラック~ラック)

## 側面図



## 正面図



※改良の為、商品の仕様・寸法を一部変更することがございます。

製 図	年 月 日	番 名	原 図	校 査	受 検	尺 寸	傾斜式サイクルラック AL-280 標準図	図面コード
						A1: S-1/10 A3: S-1/20		
サス・サンワ株式会社								