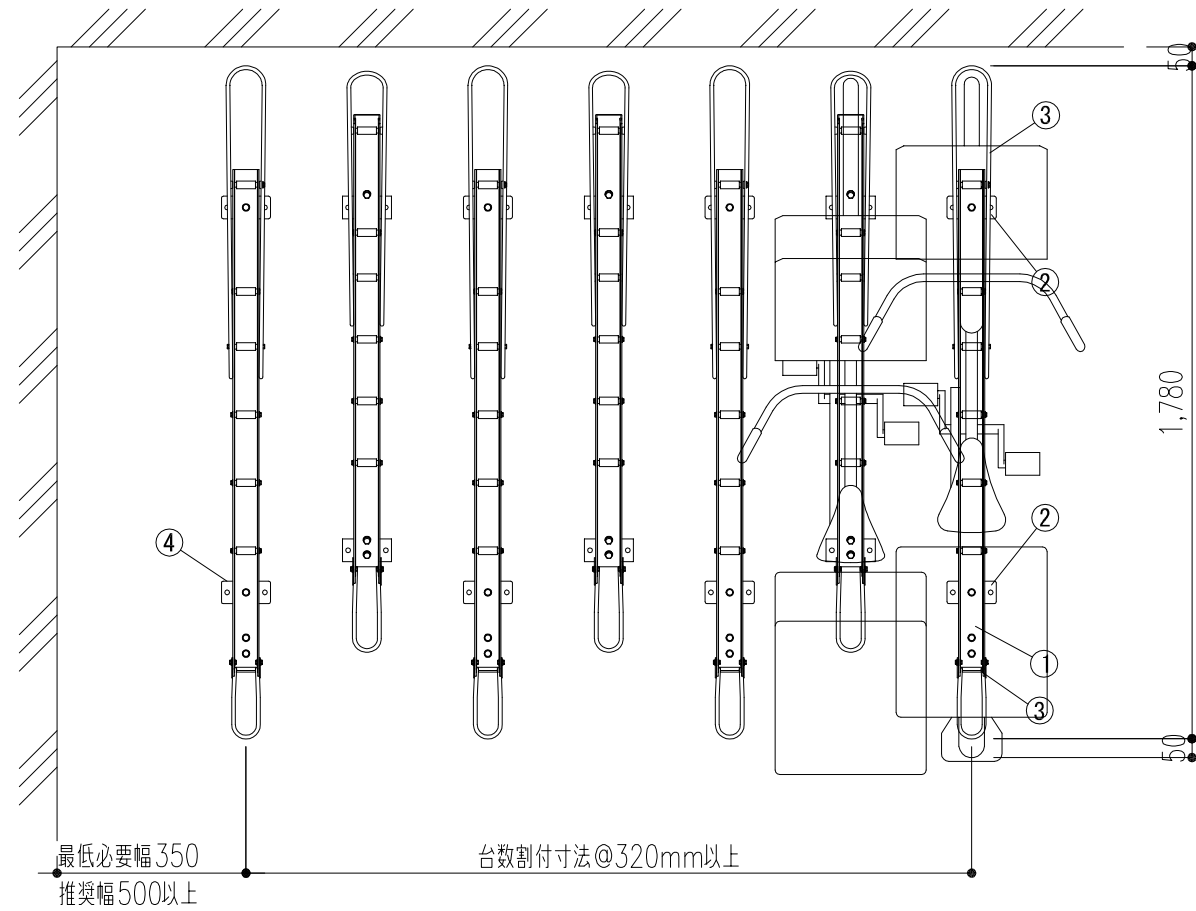
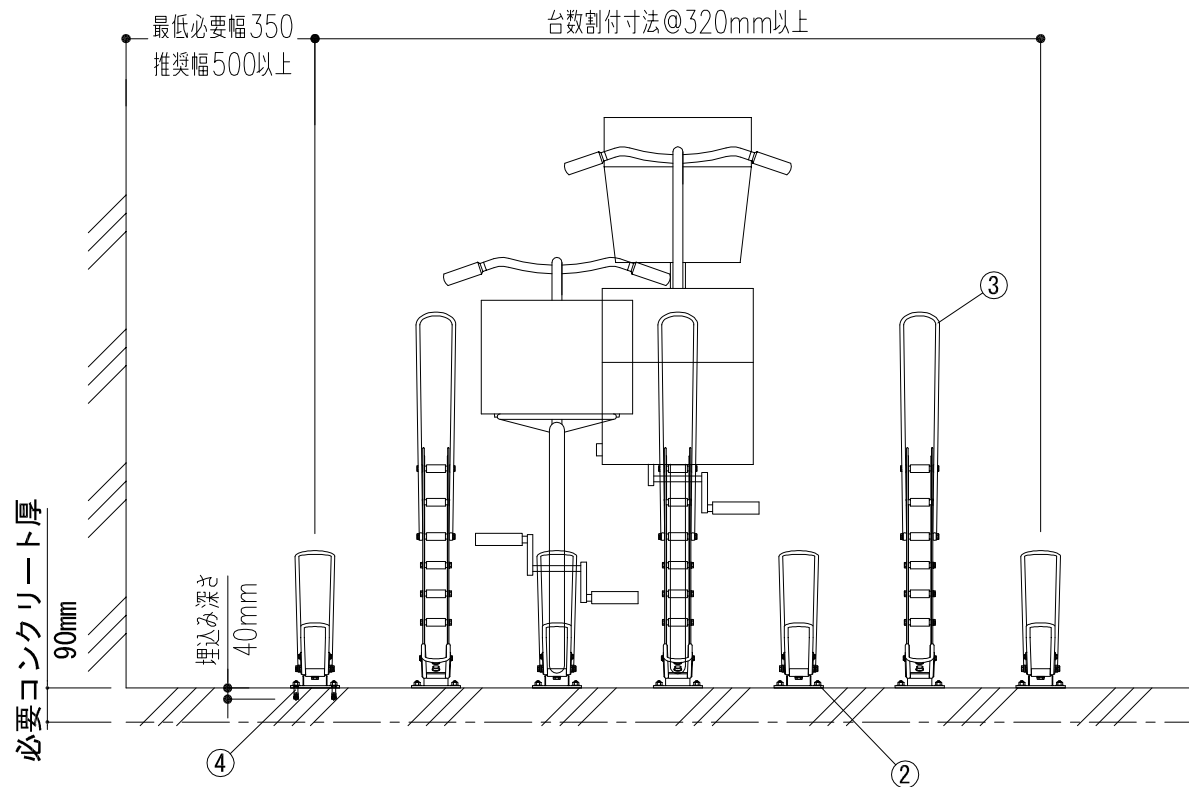


## 平面図



## 正面図



### 傾斜式サイクルラック AL-320 仕様

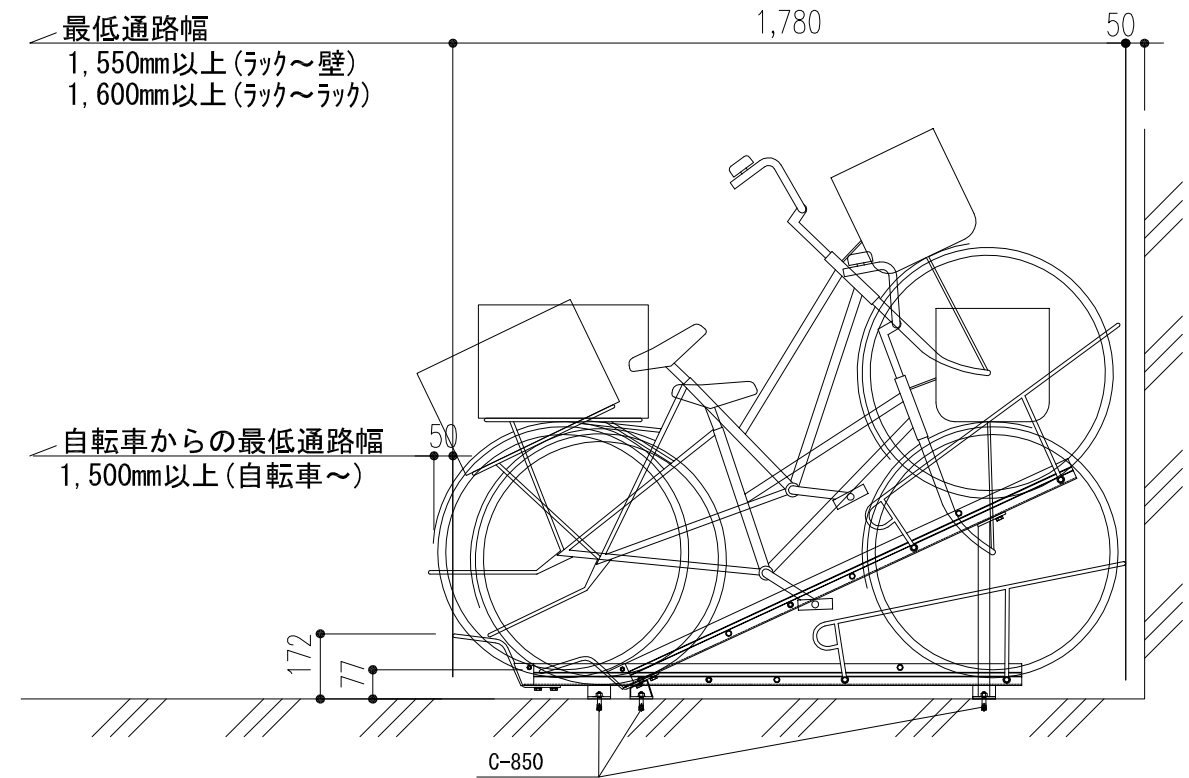
① ラック	② ポスト	③ タイヤサポート
材質: アルミ押出型材 表面処理: アルマイト+クリア塗装 塗装 (膜厚): 15 $\mu$ 以上	材質: スチール 表面処理: 溶融亜鉛メッキ 塗装 (膜厚): 49 $\mu$ 以上	材質: みがき棒鋼 表面処理: 溶融亜鉛メッキ 塗装 (膜厚): 49 $\mu$ 以上

④ オールアンカー		
材質: スチール 表面処理: シルバーピッキ処理 C-850: M8、L=50mm	最大取付物厚6mm 削孔深さ 50mm以上 埋込み深さ 40mm以上	削孔径 $\phi$ 10.5

台数当り割付寸法 320mmピッチ以上

最低通路幅 1,550mm以上 (ラック~壁等)  
1,600mm以上 (ラック~ラック)

## 側面図



※改良の為、商品の仕様・寸法を一部変更することがございます。

年月日	番号	内容	検定	受領	尺産	図面コード
2013.03.25	S.M	図面新操作作成			A1:S=1/10 A3:S=1/20	
2013.08.13	D.K	図面修整				
2015.07.24	D.K	図面修整				
2015.08.31	D.K	アンカー変更				

サス・サンワ株式会社

傾斜式サイクルラック  
AL-320 標準図