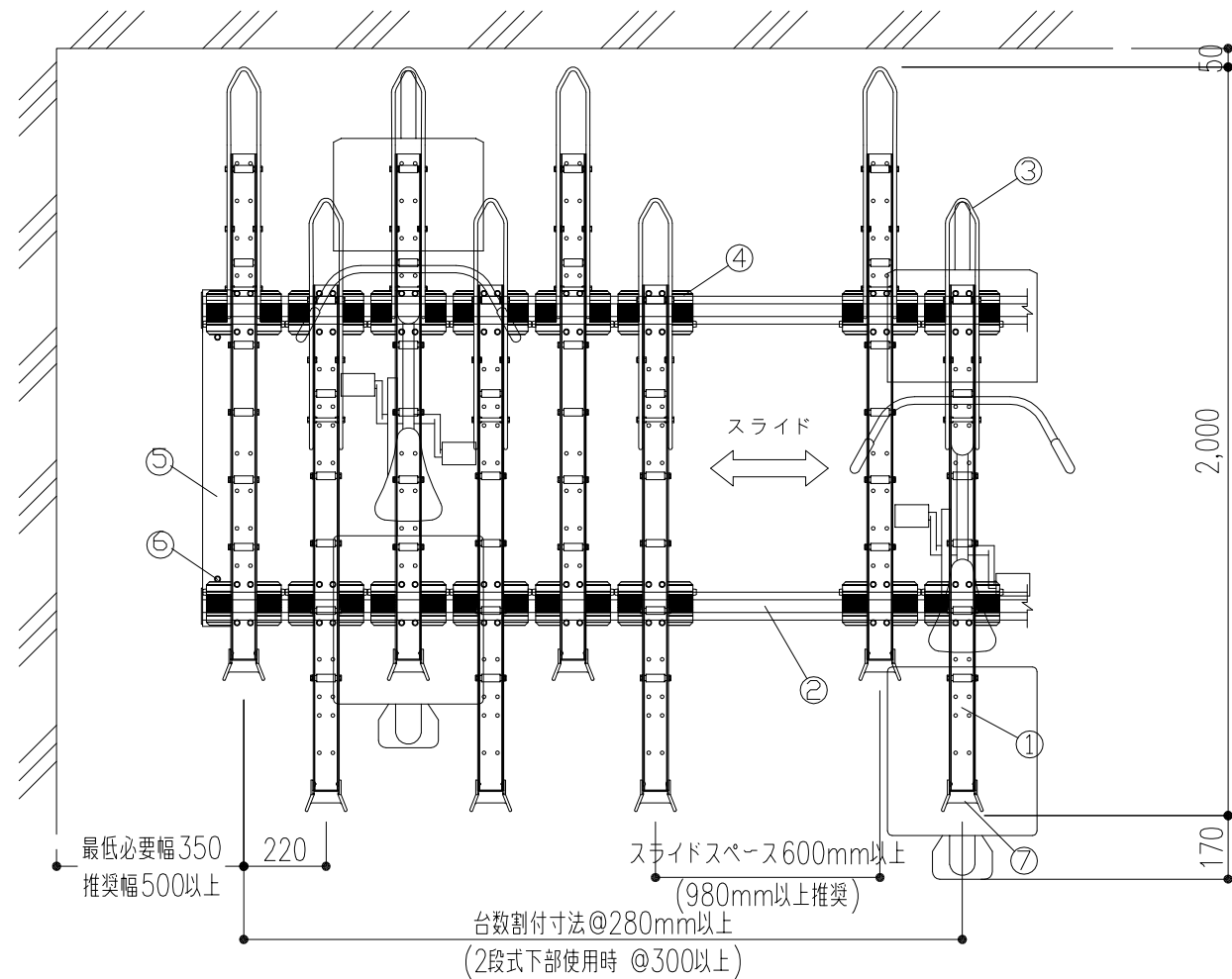
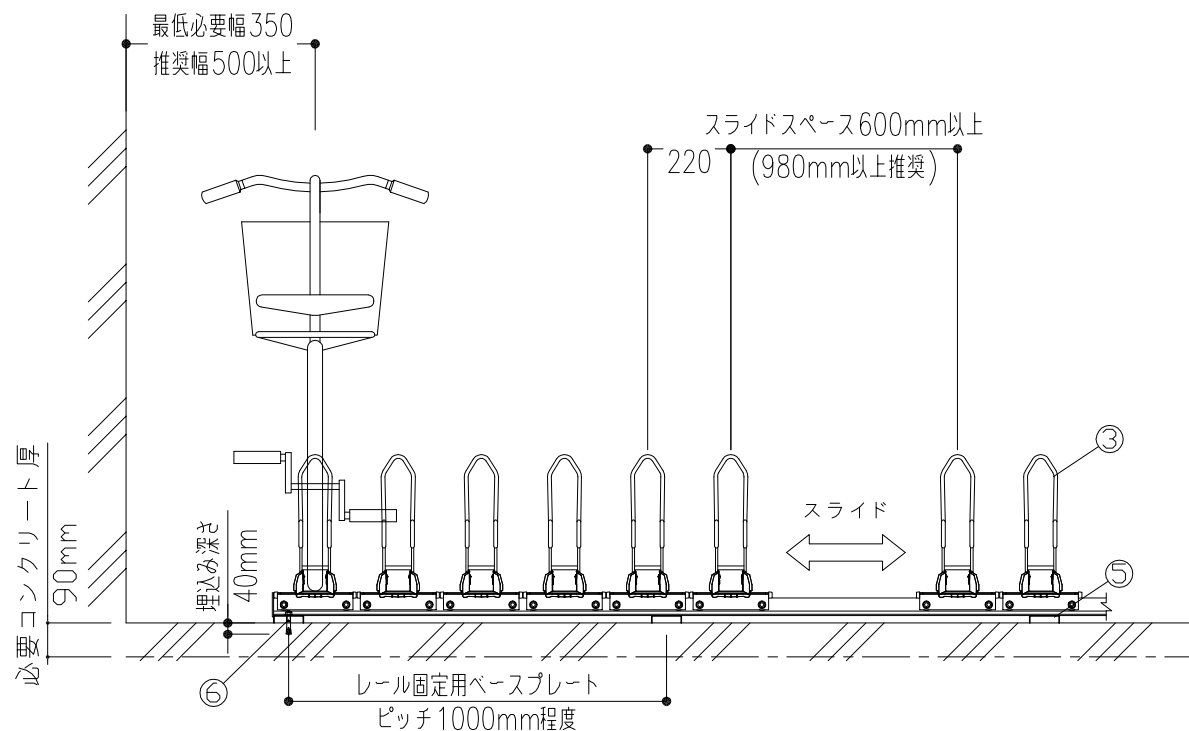


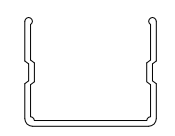
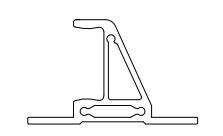
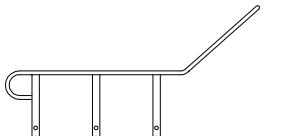
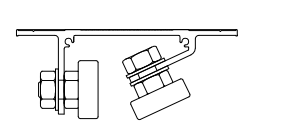
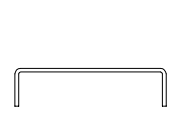
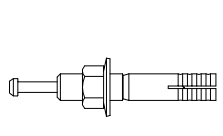
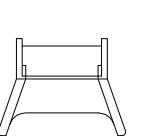
平面図



正面図



スライドラック ALS-220 仕様

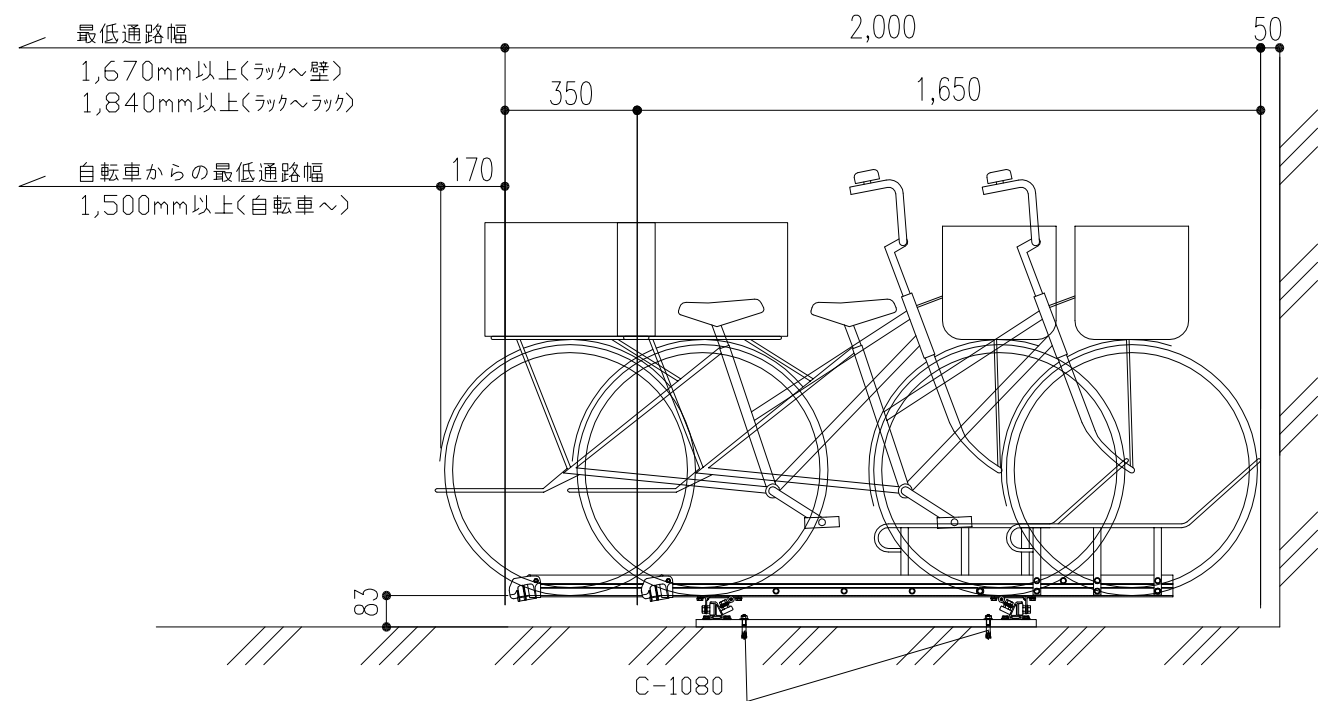
<p>① ラック</p>  <p>材質:アルミ押出型材 表面処理:アルマイト+クリア塗装 塗装(膜厚):15μ以上</p>	<p>② レール</p>  <p>材質:アルミ押出型材 表面処理:アルマイト+クリア塗装 塗装(膜厚):15μ以上</p>	<p>③ タイヤサポート</p>  <p>材質:みがき棒鋼 表面処理:溶融亜鉛メッキ 塗装(膜厚):49μ以上</p>	<p>④ キャスター</p>  <p>材質:アルミ押出型材 表面処理:アルマイト+クリア塗装 塗装(膜厚):15μ以上</p>
<p>⑤ ベースプレート</p>  <p>材質:Cチャンネル 表面処理:溶融亜鉛メッキ 塗装(膜厚):49μ以上</p>	<p>⑥ オールアンカー</p>  <p>材質:スチール 表面処理:シルバーピッキ処理 C-1080:M10、L=80mm</p> <p>最大取付物厚26mm 削孔深さ 50mm以上 埋込み深さ 40mm以上</p> <p>削孔径 φ10.5</p>	<p>⑦ プラスチックカバー</p>  <p>材質:PP</p>	

台数割り寸法 280mmピッチ以上
※300mmピッチ以上(2段式下部使用時)

最低通路幅 1,670mm以上(ラック〜壁等)
1,840mm以上(ラック〜ラック)

標準キャスターサイズ W=220
レールの長さ、最大6,000mm
スライドスペース 600mm以上必要(980mm以上推奨)

側面図



※改良の為、商品の仕様・寸法を一部変更することがございます。

年月日	署名	職名	課名	受領	尺度	スライドラック ALS-220 標準図	図面コード
					ALS=1/10 A3S=1/20		
サス・サンワ株式会社							