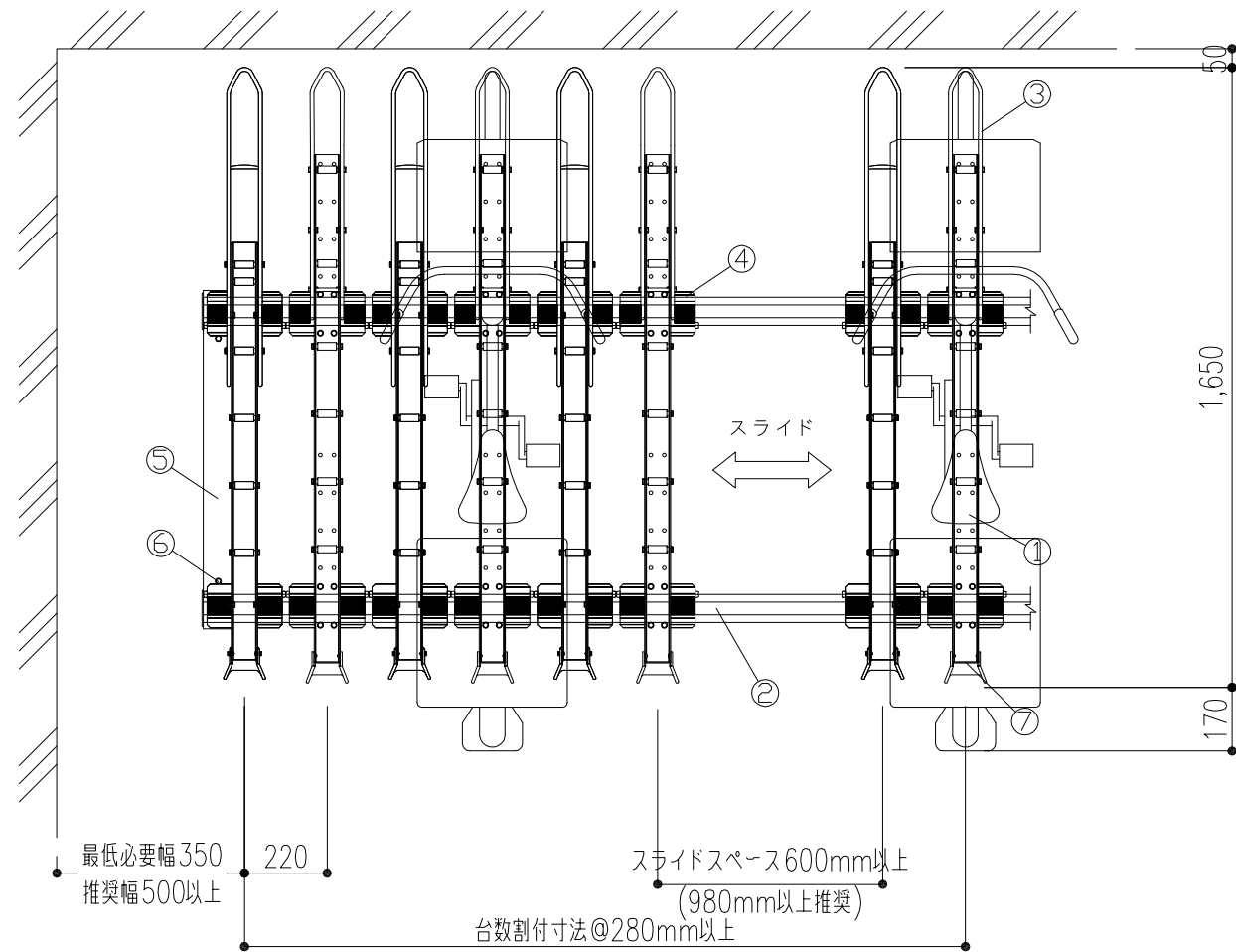


平面図

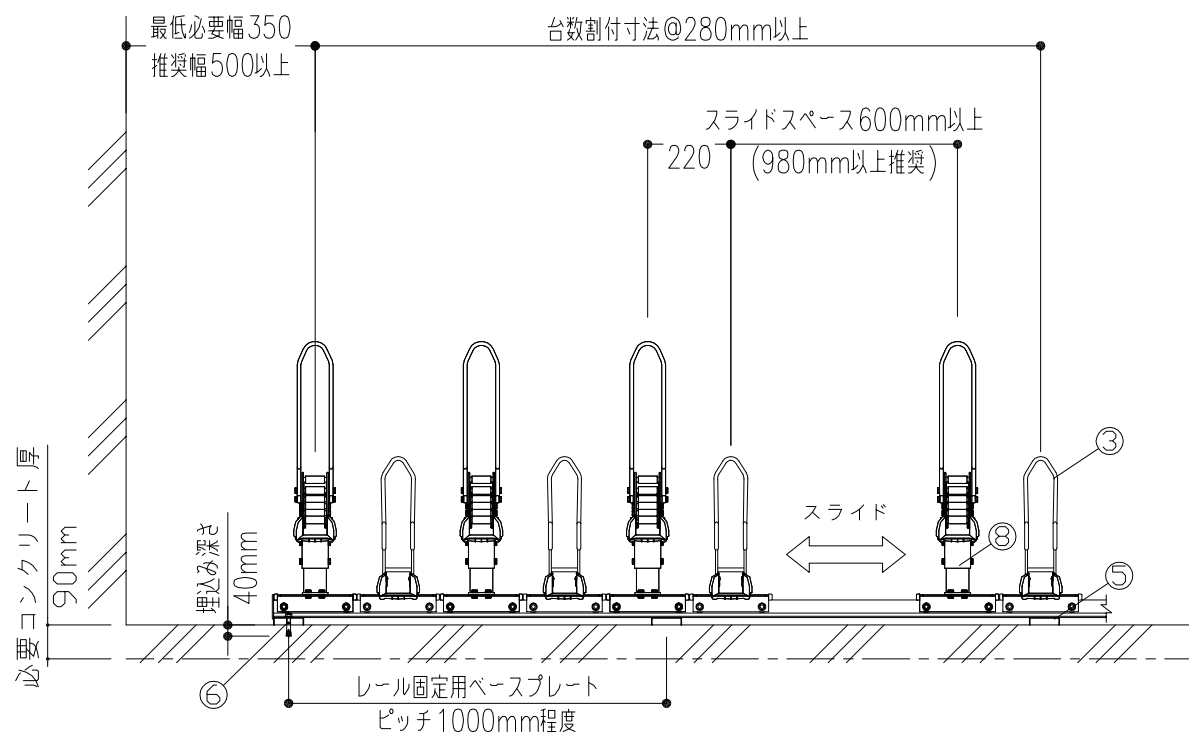


スライドラック ALS-220E 仕様

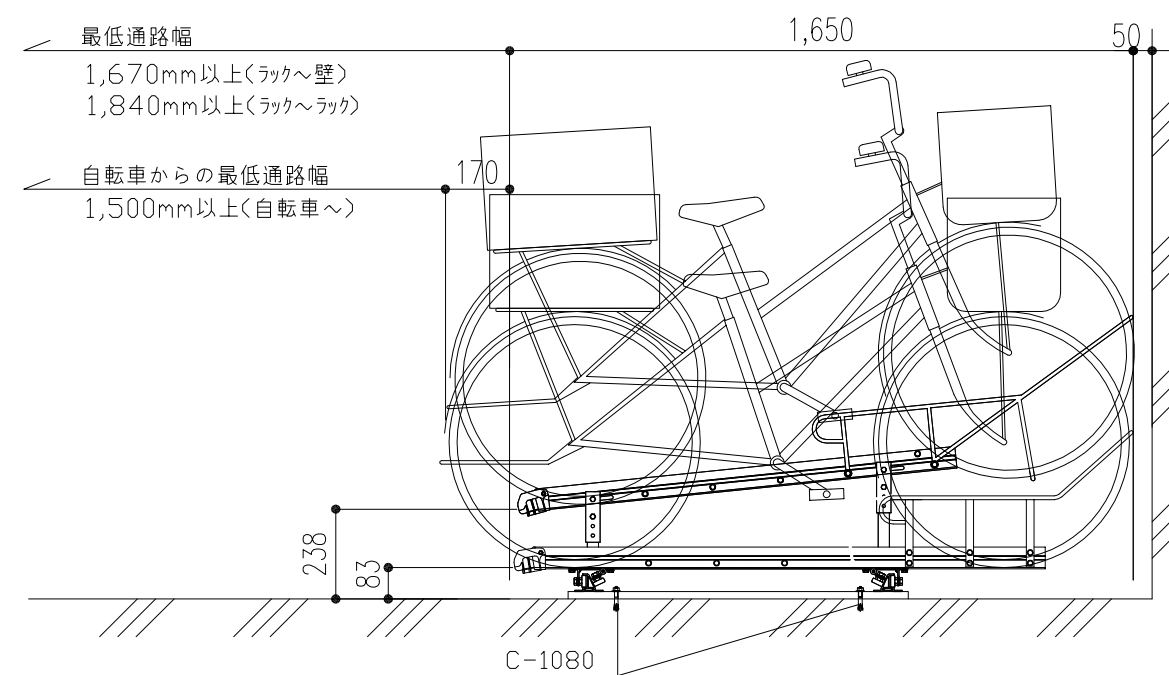
① ラック	② レール	③ タイヤサポート	④ キャスター	⑤ ベースプレート
材質:アルミ押出型材 表面処理:アルマイト+クリア塗装 塗装(膜厚):15μ以上	材質:アルミ押出型材 表面処理:アルマイト+クリア塗装 塗装(膜厚):15μ以上	材質:みがき棒鋼 表面処理:溶融亜鉛メッキ 塗装(膜厚):49μ以上	材質:アルミ押出型材 表面処理:アルマイト+クリア塗装 塗装(膜厚):15μ以上	材質:Cチャンネル 表面処理:溶融亜鉛メッキ 塗装(膜厚):49μ以上
⑥ オールアンカー		⑦ プラスチックカバー	⑧ 調整ポスト	
材質:スチール 表面処理:シルバービック処理 C-1080:M10、L=80mm		最大取付物厚26mm 削孔深さ 50mm以上 埋込み深さ 40mm以上	削孔径 φ10.5	材質:PP
			材質:スチール 表面処理:溶融亜鉛メッキ 塗装(膜厚):49μ以上	

台数割り寸法 280mmピッチ以上
 最低通路幅 1,670mm以上(ラック〜壁等)
 標準キャスターサイズ W=220
 1,840mm以上(ラック〜ラック)
 レールの長さ、最大6,000mm
 スライドスペース 600mm以上必要(980mm以上推奨)

正面図



側面図



※改良の為、商品の仕様・寸法を一部変更することがございます。

年月日	署名	職名	印	受領	尺数	備考
					ALS=1/10 A3S=1/20	
サス・サンワ株式会社					スライドラック ALS-220E 標準図	