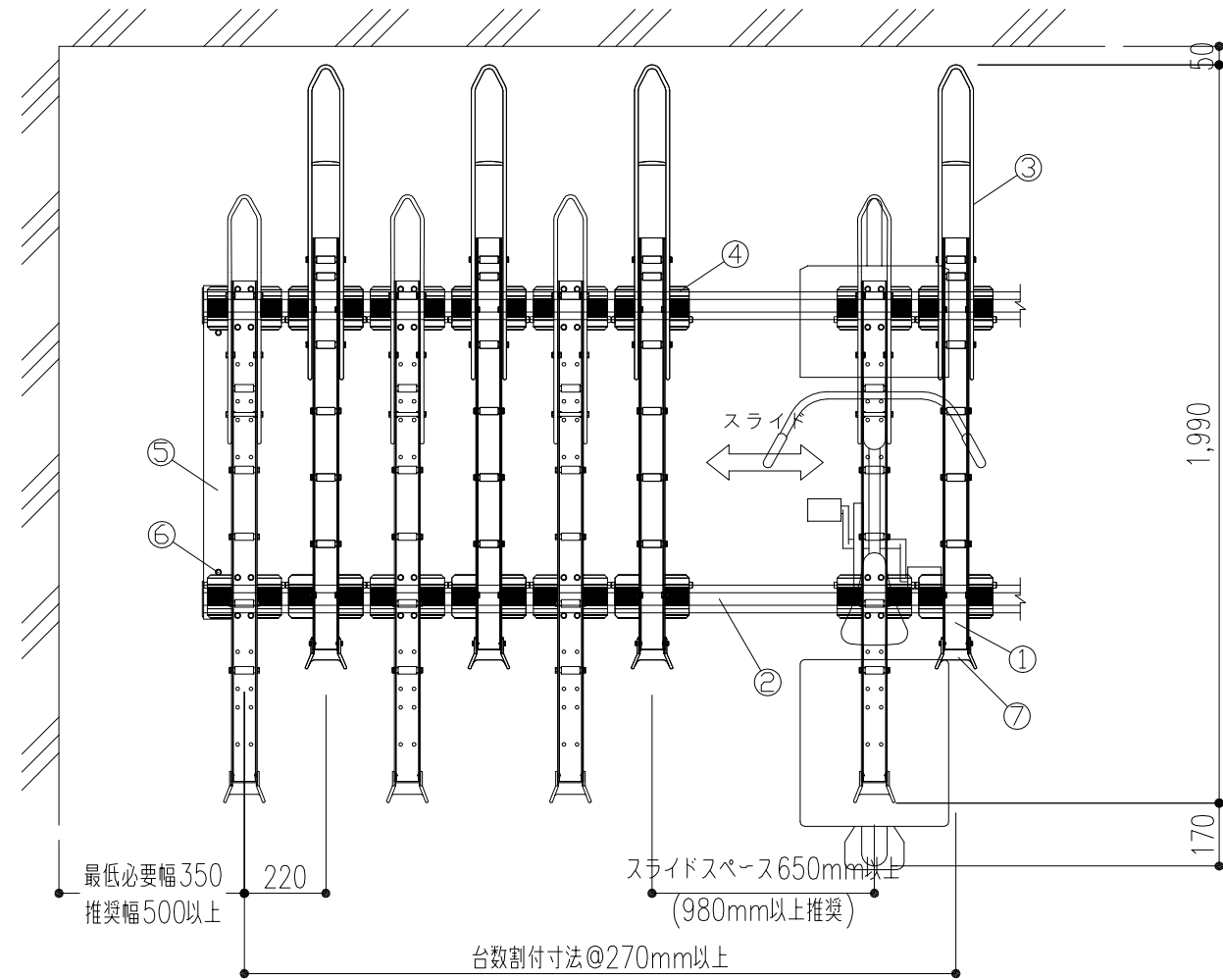
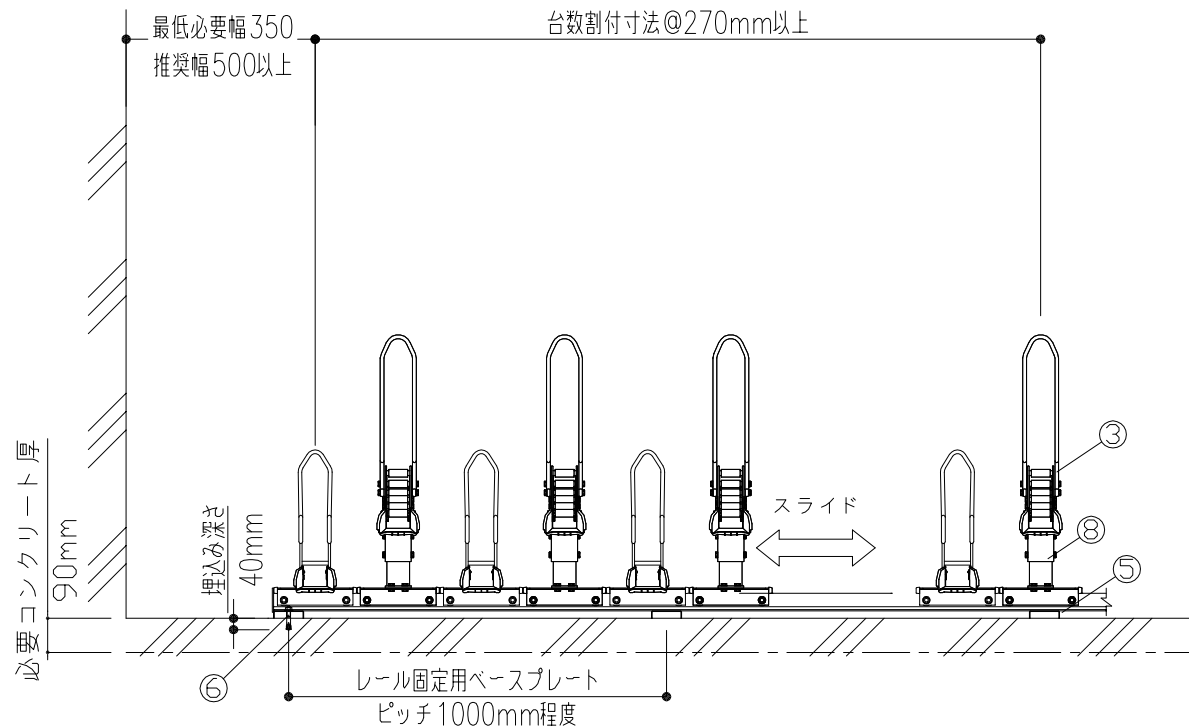


平面図



正面図

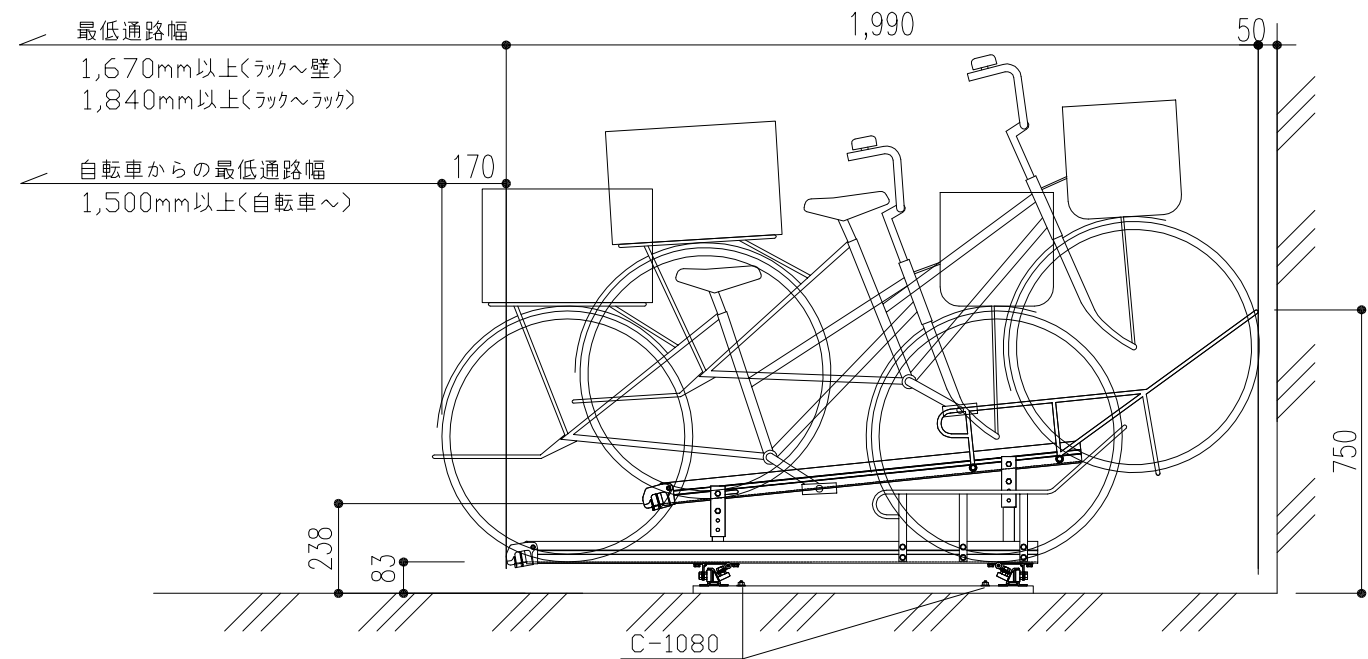


スライドラック ALS-250ESG 仕様

| ① ラック  | ② レール  | ③ タイヤサポート  | ④ キャスター  | ⑤ ベースプレート                                 |
|--|--|--|--|---|
|  |  |  |  |   |
| 材質:アルミ押出型材<br>表面処理:アルマイト+クリア塗装<br>塗装(膜厚):15μ以上 | 材質:アルミ押出型材<br>表面処理:アルマイト+クリア塗装<br>塗装(膜厚):15μ以上 | 材質:みがき棒鋼<br>表面処理:溶融亜鉛メッキ<br>塗装(膜厚):49μ以上               | 材質:アルミ押出型材<br>表面処理:アルマイト+クリア塗装<br>塗装(膜厚):15μ以上   | 材質:Cチャンネル<br>表面処理:溶融亜鉛メッキ<br>塗装(膜厚):49μ以上 |
| ⑥ オールアンカー                                      |  | ⑦ プラスチックカバー  | ⑧ 調整ポスト  |   |
|  |  |  |  |   |
| 材質:スチール<br>表面処理:シルバービック処理<br>C-1080:M10、L=80mm |  | 最大取付物厚26mm<br>削孔深さ 50mm以上<br>埋込み深さ 40mm以上<br>削孔径 φ10.5 | 材質:PP<br>材質:スチール<br>表面処理:溶融亜鉛メッキ<br>塗装(膜厚):49μ以上 |   |

台数割り寸法 270mmピッチ以上  
 最低通路幅 1,670mm以上(ラック〜壁等)  
 1,840mm以上(ラック〜ラック)  
 標準キャスターサイズ W=220  
 レールの長さ、最大6,000mm  
 スライドスペース 650mm以上必要(980mm以上推奨)

側面図



※改良の為、商品の仕様・寸法を一部変更することがございます。

| 年月日        | 署名 | 職名 | 職位 | 受領 | 尺数                        | 備考 |
|------------|----|----|----|----|---------------------------|----|
|            |    |    |    |    | A1S=1/10<br>A3S=1/20      |    |
| サス・サンワ株式会社 |    |    |    |    | スライドラック<br>ALS-250ESG 標準図 |    |