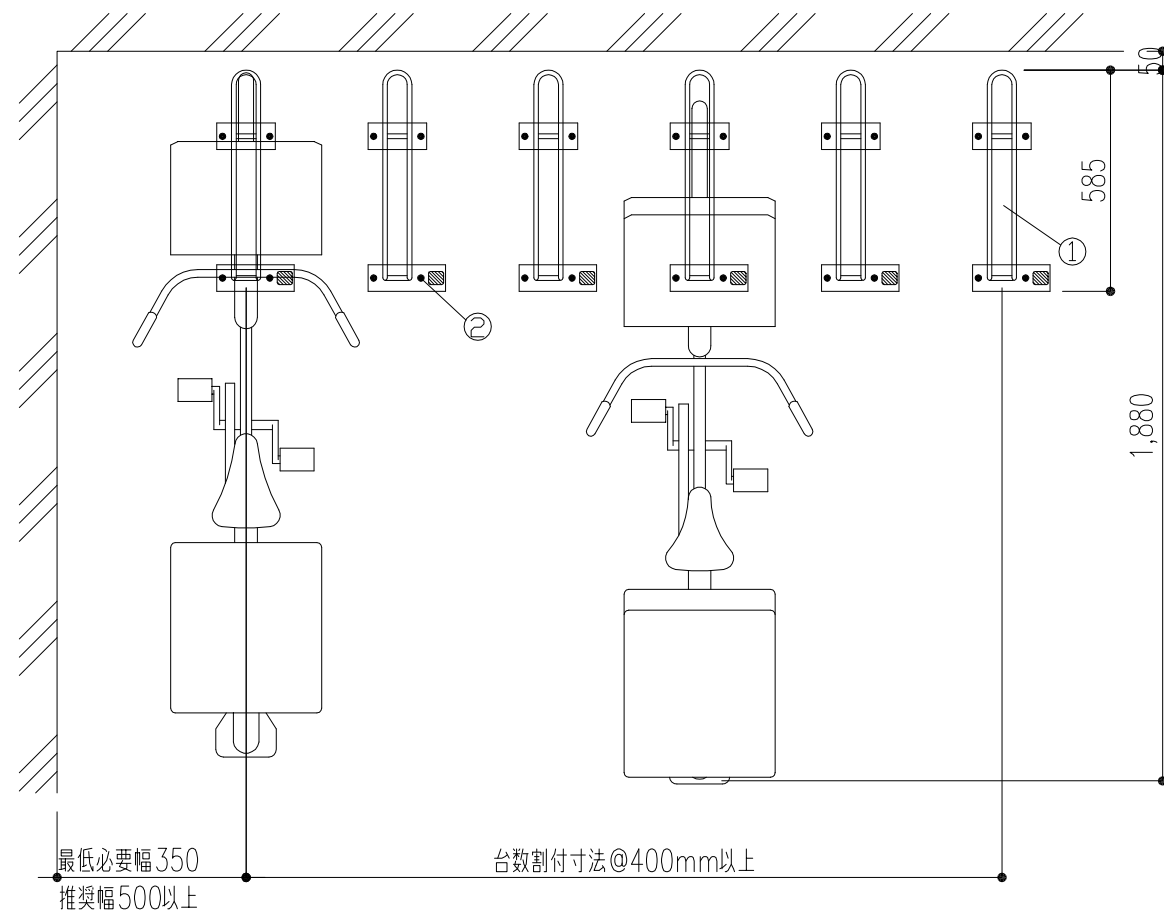


平面図

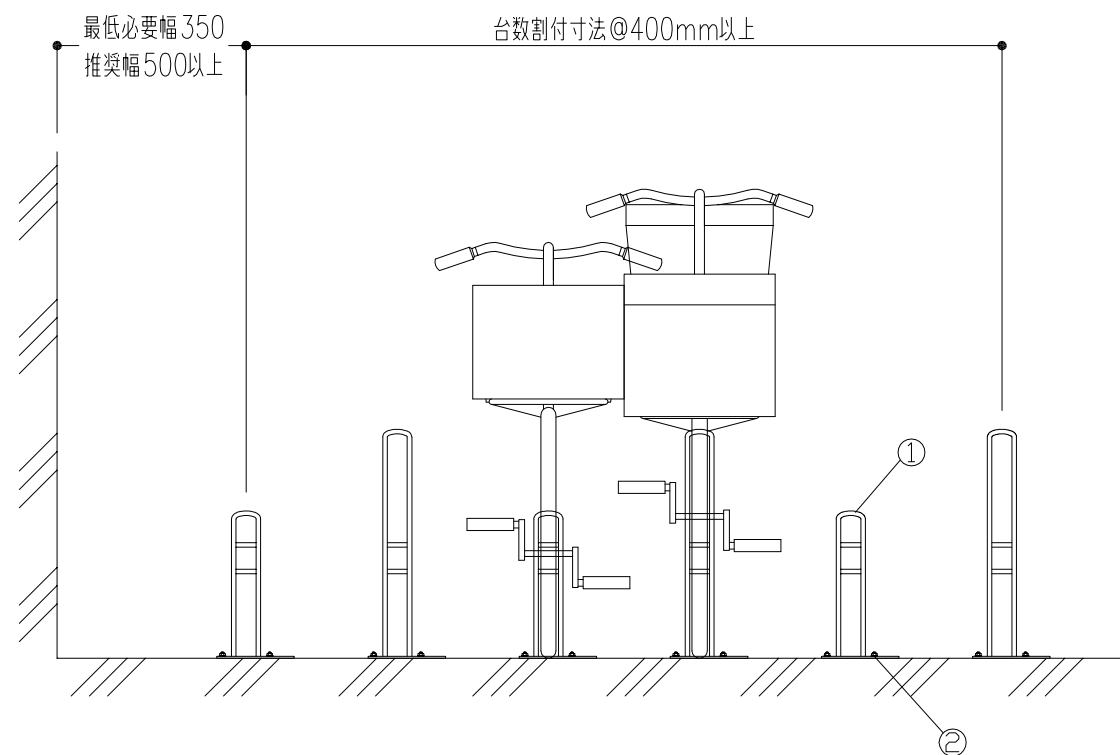


前輪式サイクルラック P-1 仕様

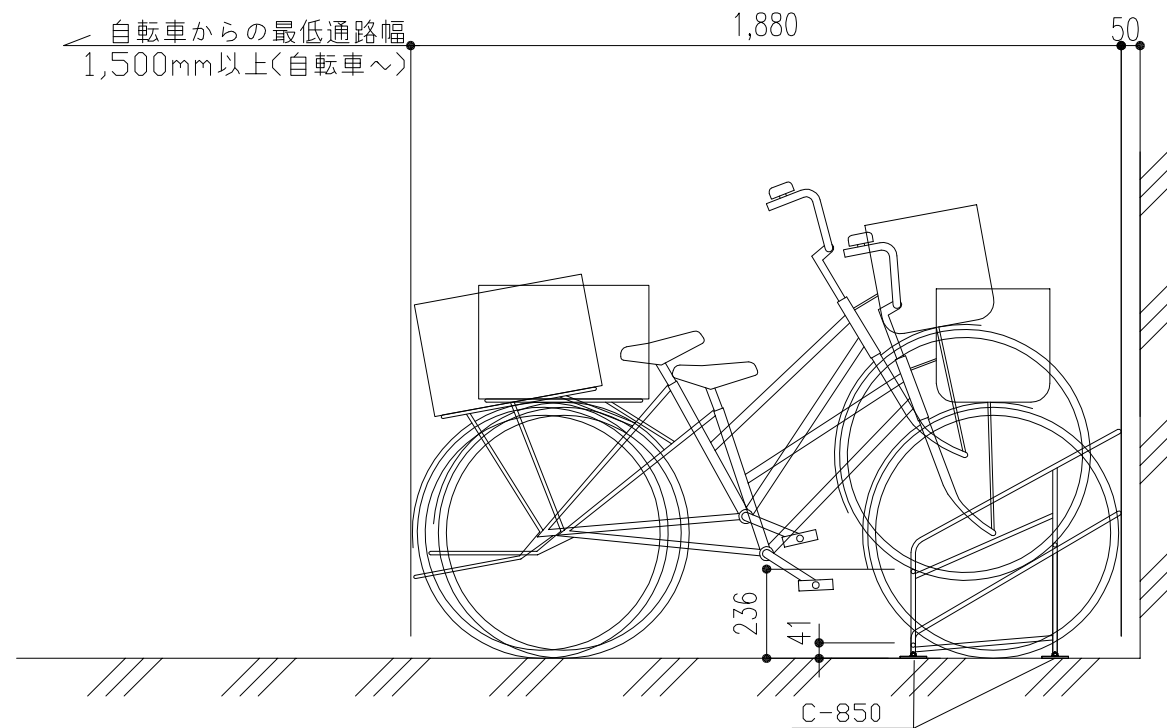
① ラック	② オールアンカー		
材質:みがき棒鋼 表面処理:溶融亜鉛メッキ 塗装(膜厚):49μ以上	材質:スチール 表面処理:シルバーピッキ処理 C-850:M8、L=50mm	最大取付物厚5mm 削孔深さ 43mm以上 埋込み深さ 35mm以上	削孔径 φ8.5

台数割り寸法 400mmピッチ以上 最低通路幅 1,500mm以上(自転車~)

正面図



側面図



※改良の為、商品の仕様・寸法を一部変更することがございます。

年月日	署名	職名	職位	受領	尺数	前輪式サイクルラック P-1 標準図	図面コード
					A1S=1/10 A3S=1/20		
サス・サンワ株式会社							