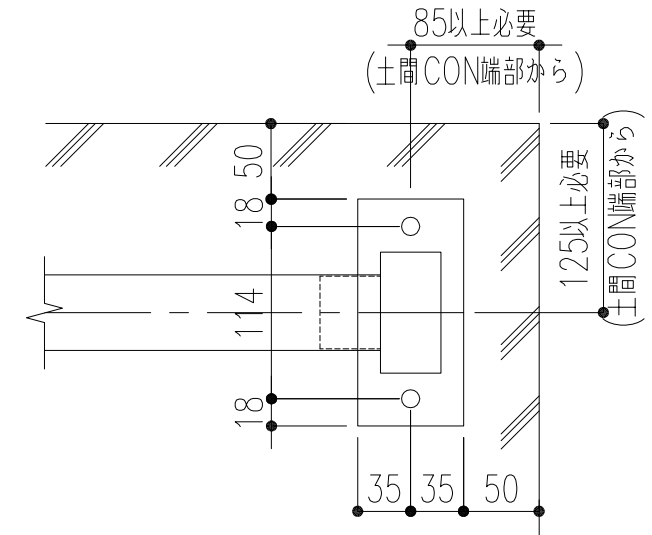
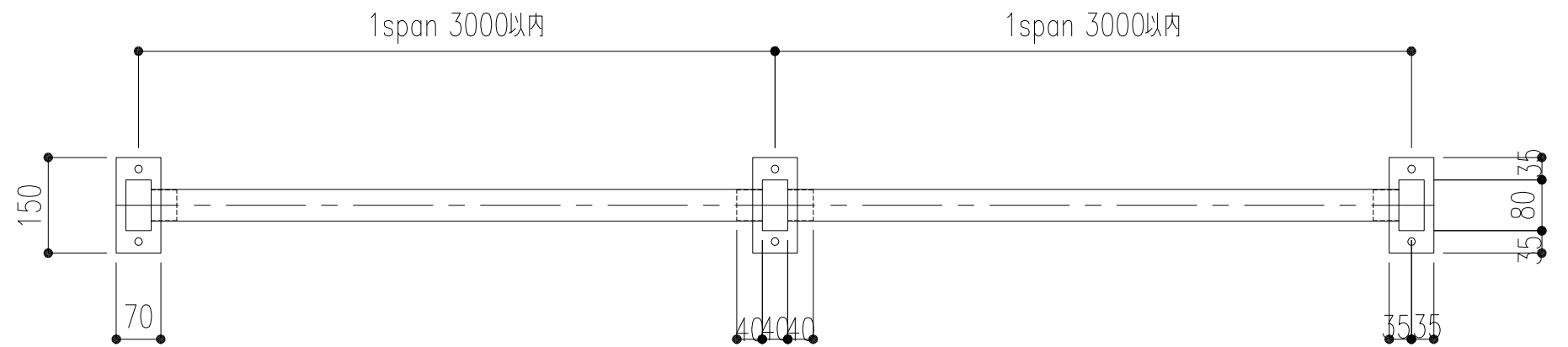


TBP-1 仕様

部品名	材質	材料寸法	表面処理	塗装（膜厚を記入）
① パイプ	SUS304	φ50	研磨仕上げ（光沢有）	
② 支柱	冷間圧延鋼板	□40×80 t=2.0	溶融亜鉛メッキ	49 μ以上
③ ゴムキャップ	ゴム	t=3.0		
④ ベースプレート	冷間圧延鋼板	t=6.0	溶融亜鉛メッキ	49 μ以上
⑤ オールアンカー	スチール	M10 L=60	シルバーピック処理	
最大取付物厚6mm、削孔深さ 50mm以上、埋込み深さ 40mm以上、削孔径 φ10.5				

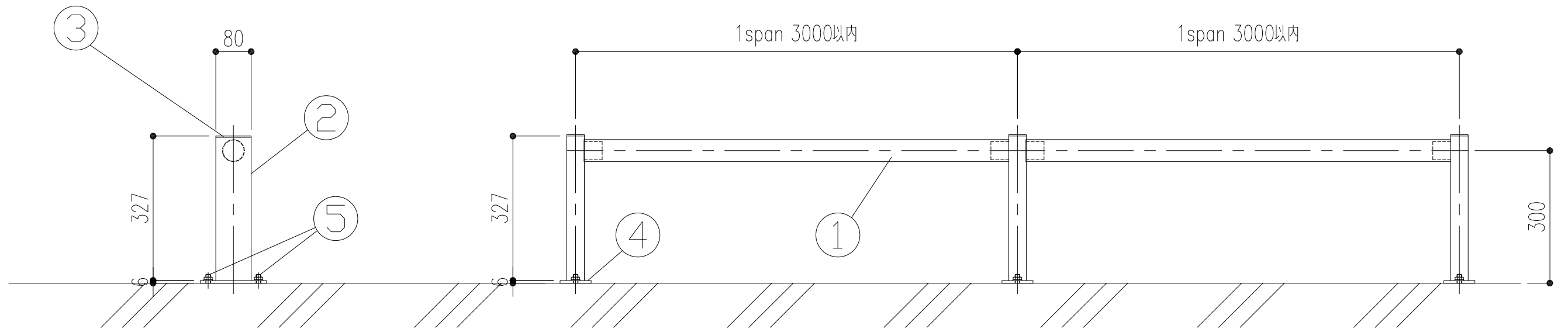


平面図



正面図

側面図



年月日	署名	階級	職名	受領	尺度	図名	図号
					A1S=1/5 A3S=1/10	盗難防止バー 独立タイプ TBP-1 標準図	
サス・サンワ株式会社							