

Double Bicycle Shelves

AL-21GS+ALS-220

2 段式 サイクルラック
[下段スライド]



- ・上段：450mm 以上
- ・下段：300mm 以上



- ・ラック - 壁間の距離 1,670 mm 以上
- ・ラック間の距離 1,840 mm 以上

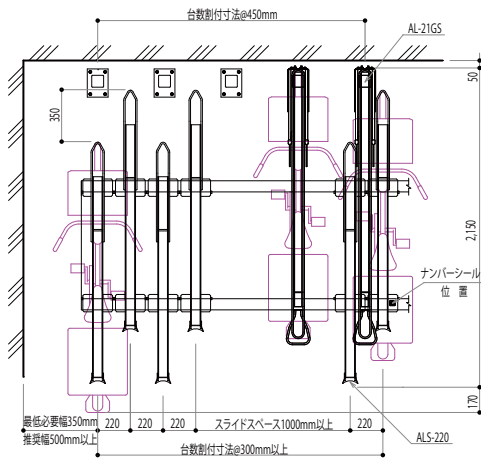


- ・上段：20kg 以下
- ・下段：35kg 以下

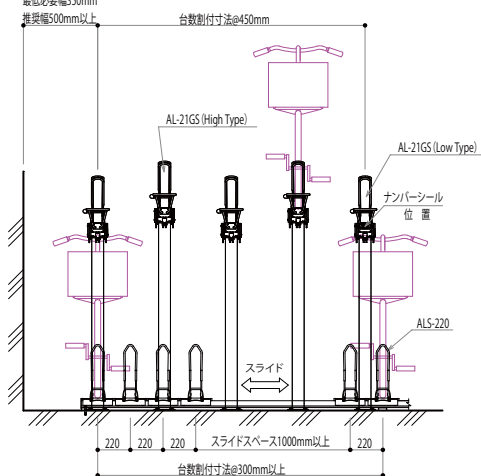
引き出し量が小さく、省スペース。上段ラック+スライドラック

配置

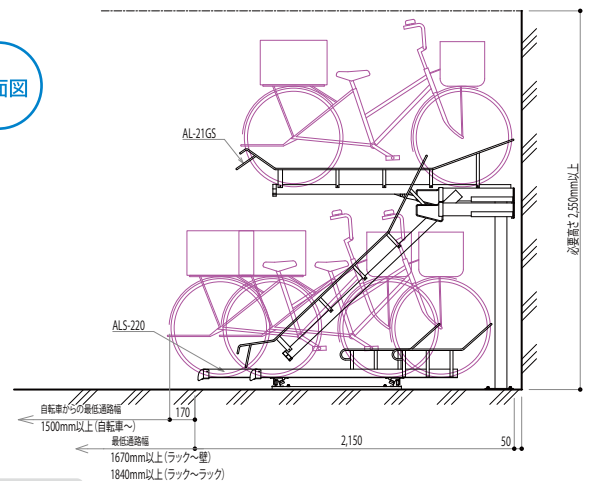
平面図



正面図



側面図



主要部材表

部品名	材質等
ラック	アルミ押出型材
固定フレーム	アルミ押出型材
タイヤサポート	スチール(粉体塗装)
ポスト	スチール(粉体塗装)
オールアンカー	スチール(シルバービック処理)

【下段必要スペースの計算】
① 350x2箇所+220x(台数-2)+1000
② 350x2箇所+300x(台数-1)
※①と②の大きい値となります

オプション

[防振くん] …P.15
室内の伝播音を軽減します。



[キャスターサイズ]
キャスターサイズは
220mm~350mm
(一部200mm)に
変更可能です。



※仕様は予告なく変更する場合があります。
※写真および印刷の仕上がり上、現物と色が異なる場合があります。