

Double Bicycle Shelves

AL-OVS+ALS-220

2 段式 サイクルラック
[上段垂直・下段スライド]



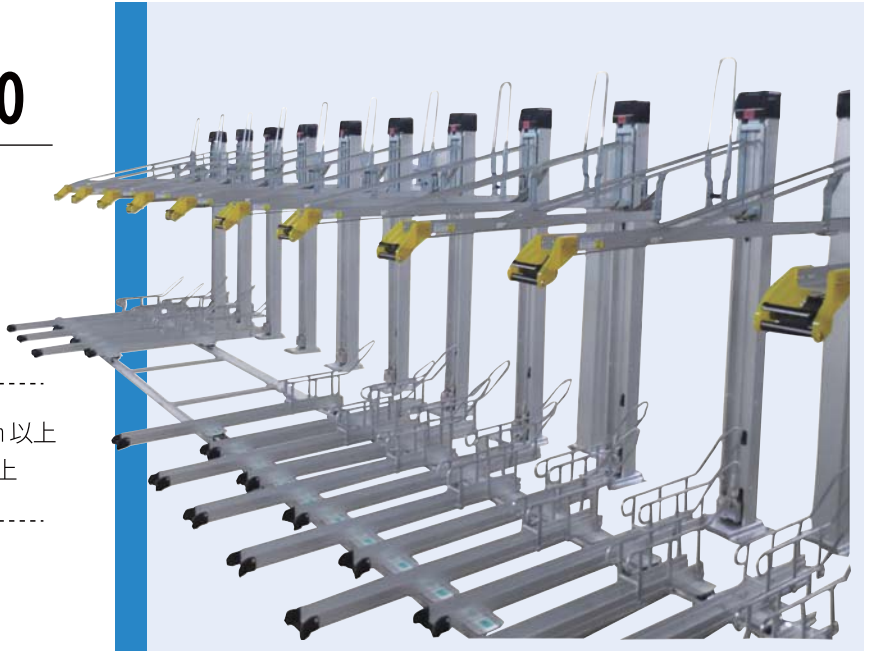
- ・上段：600mm 以上
- ・下段：300mm 以上



- ・ラック - 壁間の距離 1,670mm 以上
- ・ラック間の距離 1,840mm 以上

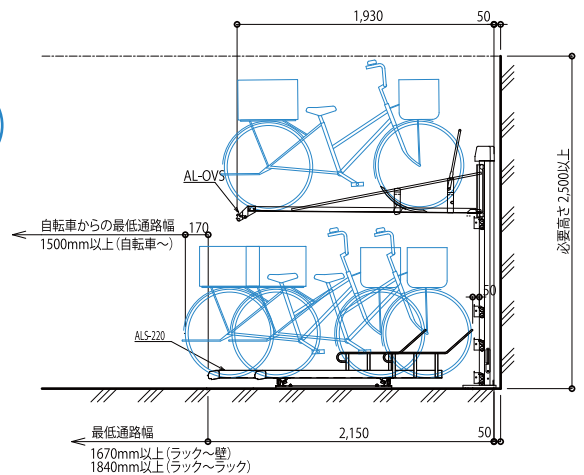
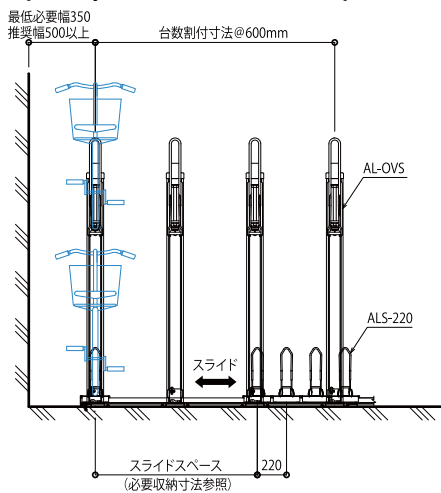
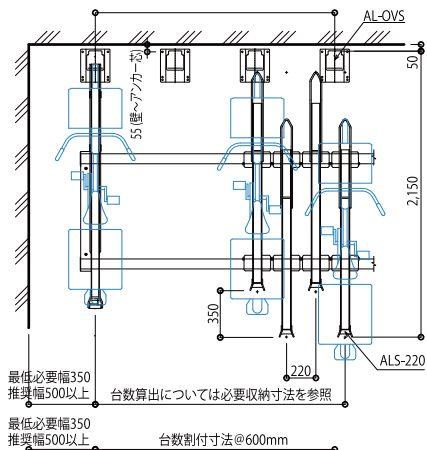


- ・上段：15 ~ 22kg 以下
- ・下段：35kg 以下



オートリターン式垂直上段ラック + スライドラック

配置



主要部材表

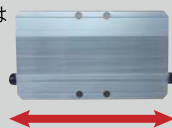
部材名	形状	材質
ラック		アルミ押出型材
ベースプレート		スチール
タイヤサポート		スチール
ポスト		アルミ押出型材
オールアンカー		スチール

オプション

[防振くん] …P.15
室内の伝播音を軽減します。



[キャスターサイズ]
キャスターサイズは
220mm~300mm
(一部200mm)に
変更可能です。



※仕様は予告なく変更する場合があります。
※写真および印刷の仕上がり上、現物と色が異なる場合があります。