

Double Bicycle Shelves

# AL-21GS+ALS-220W

2 段式 サイクルラック  
[3人乗り自転車対応・下段スライド]



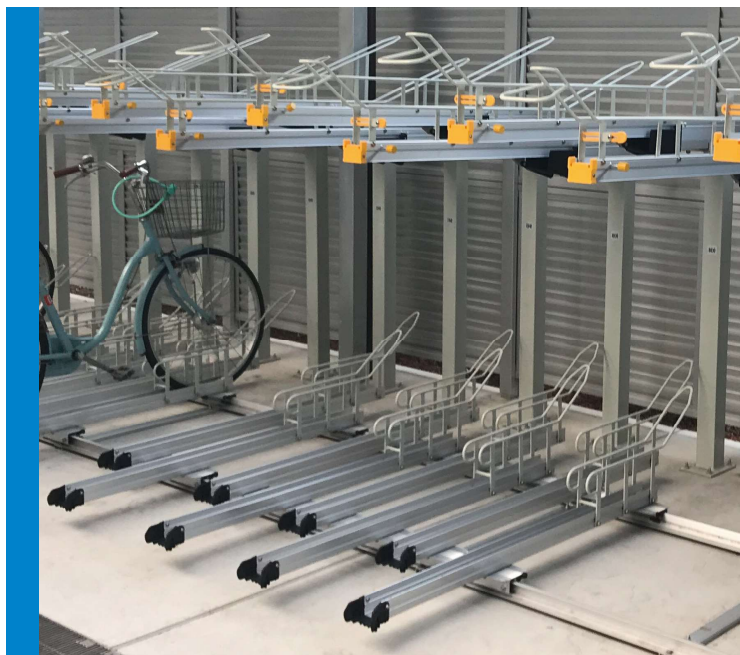
- ・上段：450mm 以上
- ・下段：320mm 以上



- ・ラック - 壁間の距離 1,670mm 以上
- ・ラック間の距離 1,840mm 以上



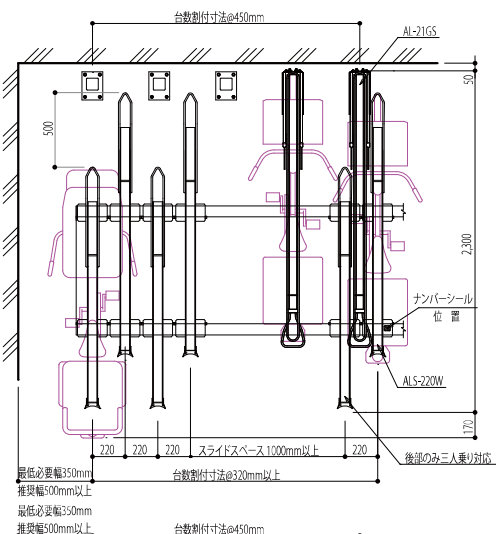
- ・上段：20kg 以下
- ・下段：35kg 以下



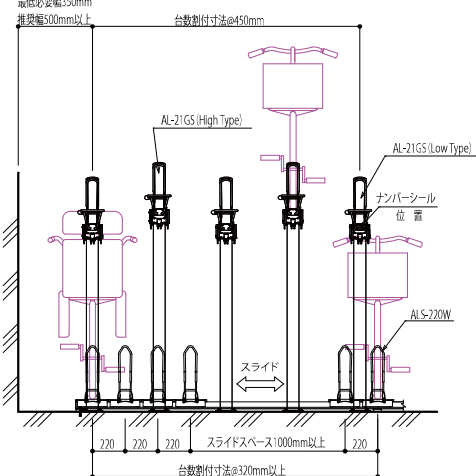
## 3 人乗り電動アシストに対応した 2 段式サイクルラック

### 配置

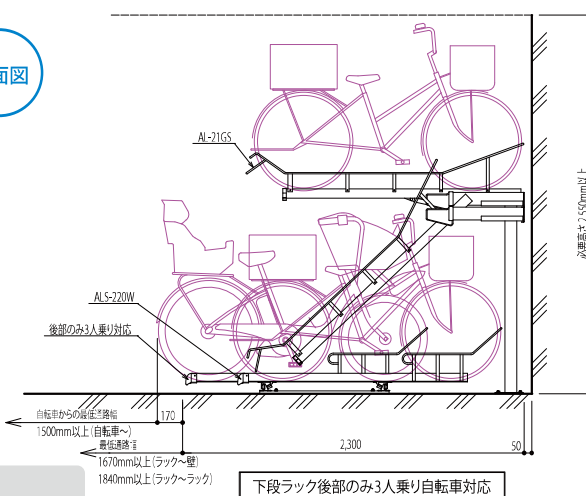
平面図



正面図



側面図



### 主要部材表

部品名	材質等
ラック	アルミ押出型材
固定フレーム	アルミ押出型材
タイヤサポート	スチール (粉体塗装)
ポスト	スチール (粉体塗装)
オールアンカー	スチール (シルバービック処理)

【下段必要スペースの計算】  
 ① 350x2箇所+220x(台数-2)+1000  
 ② 350x2箇所+320x(台数-1)  
 ※①と②の大きい値となります

**オプション**

**[防振くん] …P.15**  
室内の伝播音を軽減します。

**[キャスターサイズ]**  
キャスターサイズは 220mm~350mm (一部200mm) に変更可能です。

※仕様は予告なく変更する場合があります。  
 ※写真および印刷の仕上がり上、現物と色が異なる場合があります。