

Double Bicycle Shelves

AL-OVS+ALS-220W

2段式 サイクルラック

[3人乗り自転車対応・上段垂直・下段スライド]



- ・上段：600mm 以上
- ・下段：320mm 以上



- ・ラック - 壁間の距離 1,670mm 以上
- ・ラック間の距離 1,840mm 以上



- ・上段：15～22kg 以下
- ・下段：35kg 以下

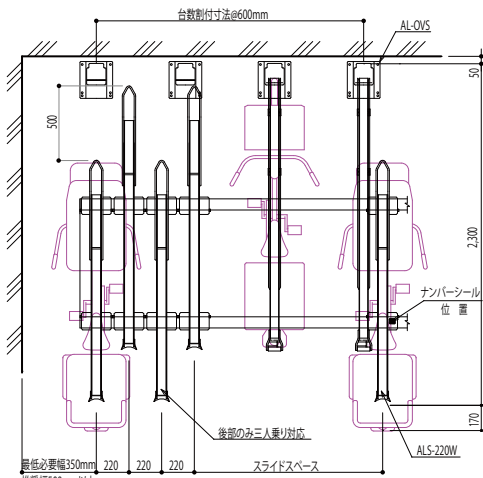


2段式サイクルラック「3人乗り自転車対応・上段垂直・下段スライド」

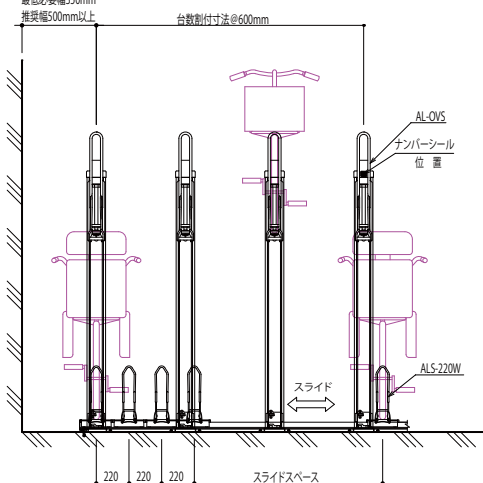
垂直上段ラック+3人乗り自転車用スライドラック

配置

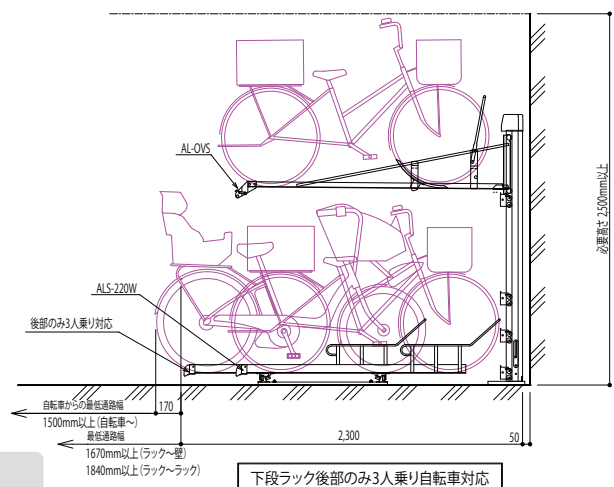
平面図



正面図



側面図



主要部材表

部品名	材質等
ラック	アルミ押出型材
固定フレーム	アルミ押出型材
タイヤサポート	スチール(粉体塗装)
ポスト	スチール(粉体塗装)
オールアンカー	スチール(シルバービック処理)

【下段必要スペースの計算】

- ①350x2箇所+220x(台数-2)+1600
- ②350x2箇所+320x(台数-1)+600
- ※①と②の大きい値となります

オプション

【防振くん】…P.15
室内の伝播音を軽減します。



【キャスターサイズ】
キャスターサイズは220mm～350mm(一部200mm)に変更可能です。



※仕様は予告なく変更する場合があります。
※写真および印刷の仕上がり上、現物と色が異なる場合があります。