

Bicycle Shelves

P-1

平面式サイクルラック
[前輪タイプ]



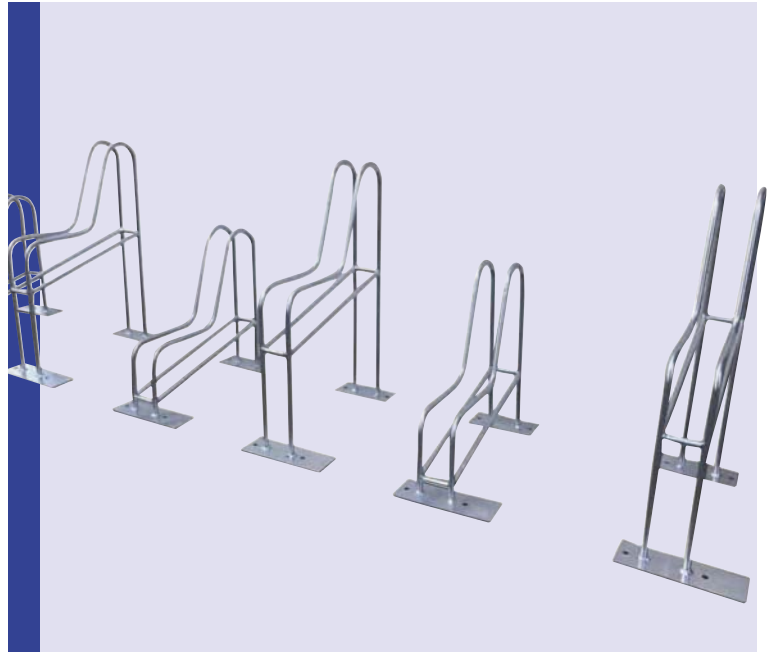
400mm 以上



1500mm 以上

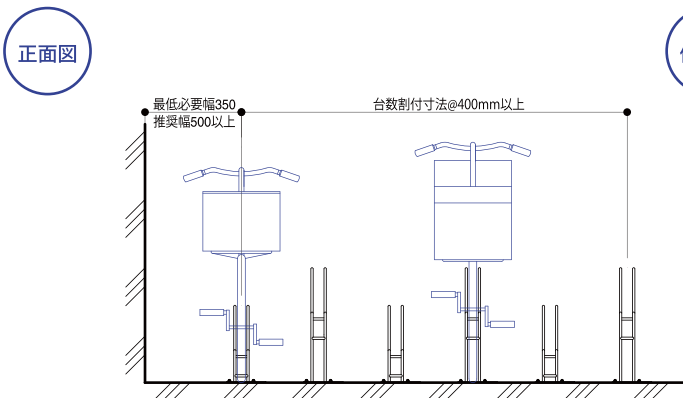
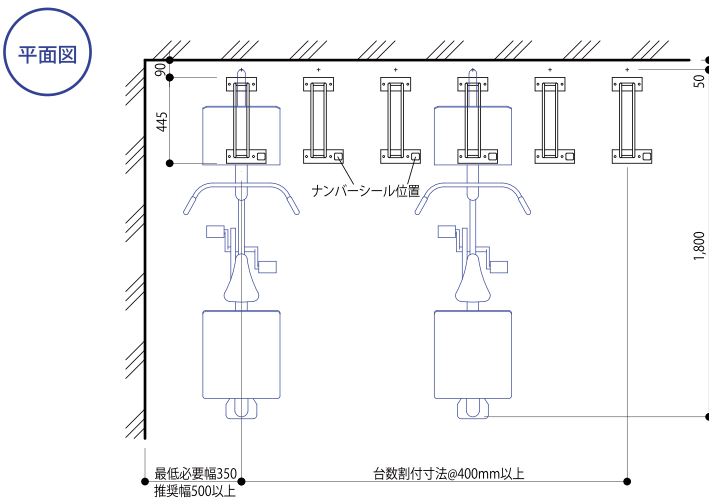


35kg 以下



シンプルな構造の前輪ラック

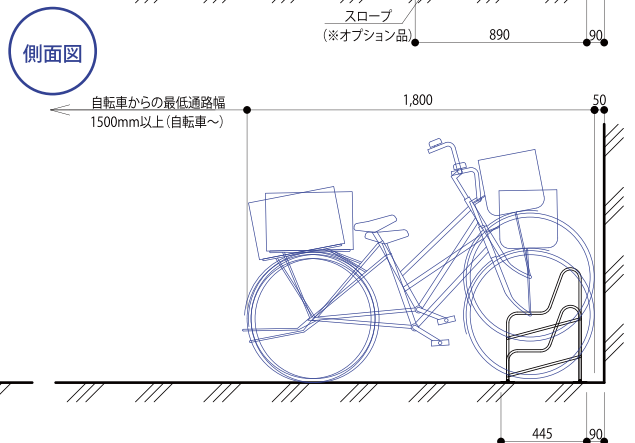
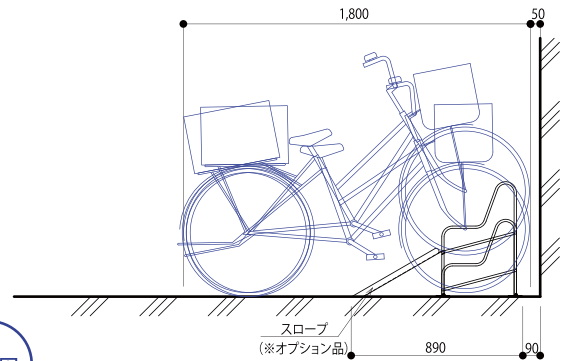
配置



主要部材表

部材名	形状	材質
ラック		みがき棒鋼
オールアンカー		スチール
スロープ(オプション)		スチール

オプション スロープ付タイプ：P-2



※仕様は予告なく変更する場合があります。
※写真および印刷の仕上がりが上、現物と色が異なる場合があります。