

Bicycle Roof

FR-3

サイクルルーフ：標準タイプ
[フラット屋根タイプ]



奥行き

2,500mm 以下



有効高さ

2,000 mm
2,600 mm



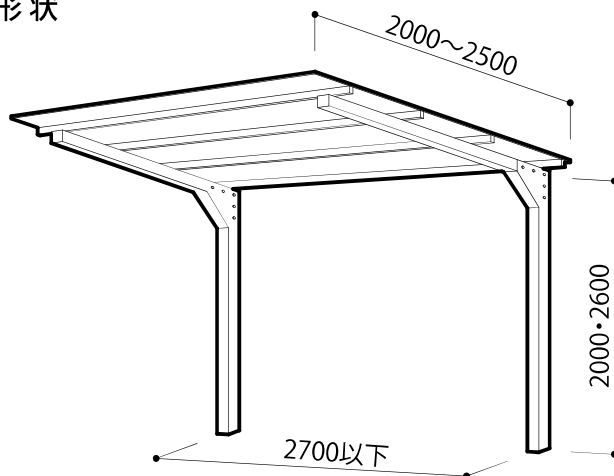
屋根板

制振鋼板
ガルバリウム鋼板



高強度フラット型屋根

形状



主要部材表

部材名	材質
支柱	スチール(溶融亜鉛メッキ)
母屋	スチール(溶融亜鉛メッキ)
屋根材	制振鋼板・ガルバリウム鋼板
屋根カバー	アルミ押出型材
ブラケット	スチール(溶融亜鉛メッキ)
樋	硬質塩ビ

屋根色

ガルバリウム鋼板		制振鋼板	
▼表面色	▽裏面色	▼表面色	▽裏面色
あまいろ	しんちゃ	アイボリー	新茶
	ベージュ		ベージュ

■不燃材料 認定番号:NM-8697 ■不燃材料 認定番号:NM-8698

樋色

雨樋(たて樋・のき樋共通)

シヤイニング	新茶
グレー	

オプション



[背面・側面パネル] …P.19



[車止め] …P.19



[ガードパイプ] …P.20

※積雪地域用ではありませんので、降雪時には、除雪を行ってください。
※照明設備は仕様に含まれません
※仕様は予告なく変更する場合があります。
※写真および印刷の仕上がり上、現物と色が異なる場合があります。