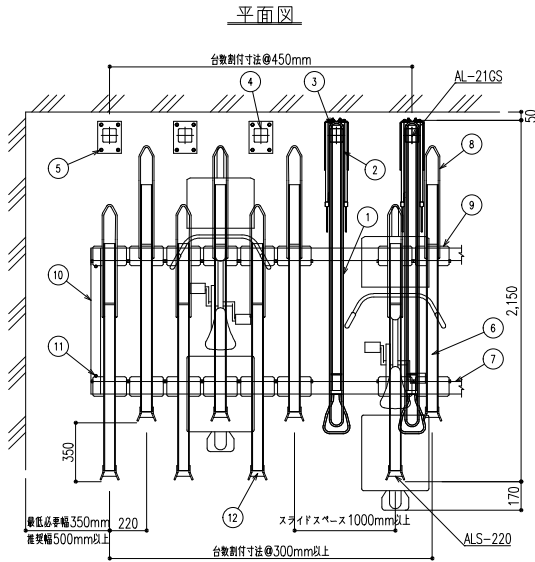
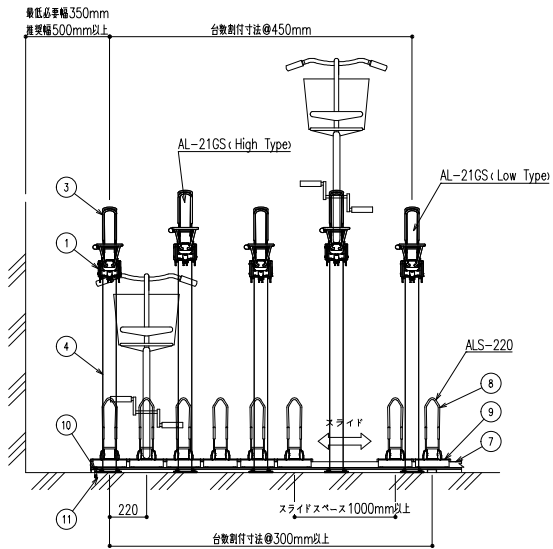


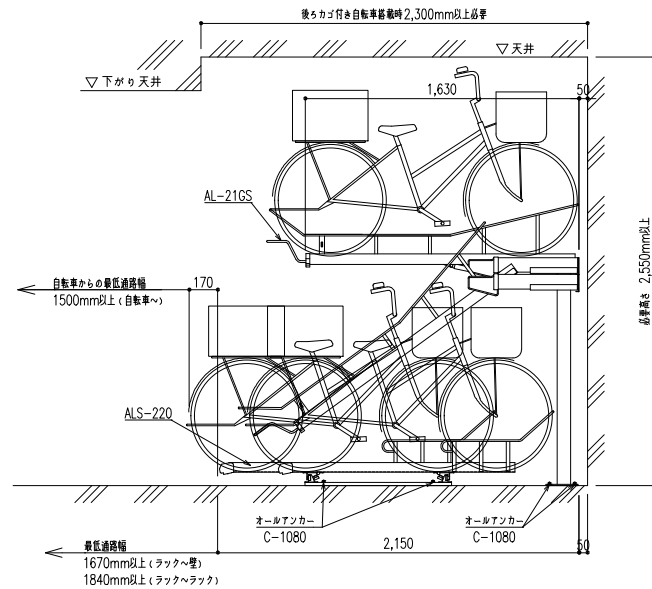
目地が近接している場合はコンクリート
端部からアンカー芯まで80以上確保し
調整が必要になります。



正面図



側面図



2段式サイクルラックAL-21GS 仕様

部品名	材質	材料寸法	表面処理	塗装 (膜厚を記入)
① ラック	アルミ押出型材	t = 3.0mm	アルマイト+クリア塗装	15 μ以上
② 固定フレーム	アルミ押出型材	t = 2.5~4.0mm	アルマイト+クリア塗装	15 μ以上
③ タイヤサポート	線材	φ9 mm	粉体焼付塗装+(電気メッキ下地)	40 μ以上
④ ポスト	スチール		粉体焼付塗装+(電気メッキ下地)	40 μ以上
⑤ オールアンカー	スチール	C-1080: M10. L=80mm	シルバービック処理	

スライド式サイクルラック ALS-220 仕様

部品名	材質	材料寸法	表面処理	塗装 (膜厚を記入)
⑥ ラック	アルミ押出型材	t = 3.0~3.5mm	アルマイト+クリア塗装	15 μ以上
⑦ レール	アルミ押出型材	t = 2.5~3.0mm	アルマイト+クリア塗装	15 μ以上
⑧ タイヤサポート	線材	φ9 mm	粉体焼付塗装+(電気メッキ下地)	40 μ以上
⑨ キャスター	アルミ押出型材	t = 2.0mm	アルマイト+クリア塗装	15 μ以上
⑩ ベースプレート	アルミ押出型材		アルマイト+クリア塗装	15 μ以上
⑪ オールアンカー	スチール	C-1080: M10. L=80mm	シルバービック処理	
⑫ プラスチックカバー	PP			

*改良の為、商品の仕様・寸法を一部変更することがございます。

年月日	品名	仕様	変更	変更理由	変更内容	変更箇所	変更者	承認者
2018.05.11	AL-21GS	仕様	変更	改良の為	A1:S=1/15 A3:S=1/30	2段式サイクルラック 【下段スライド】 AL-21GS, ALS-220 標準図	サス・サンワ株式会社	GS-1800-22-SS