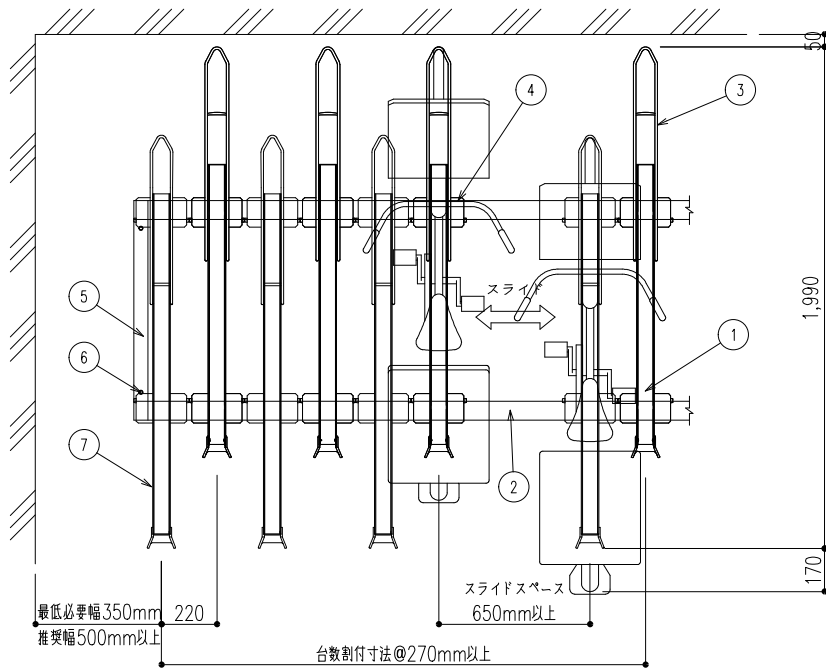


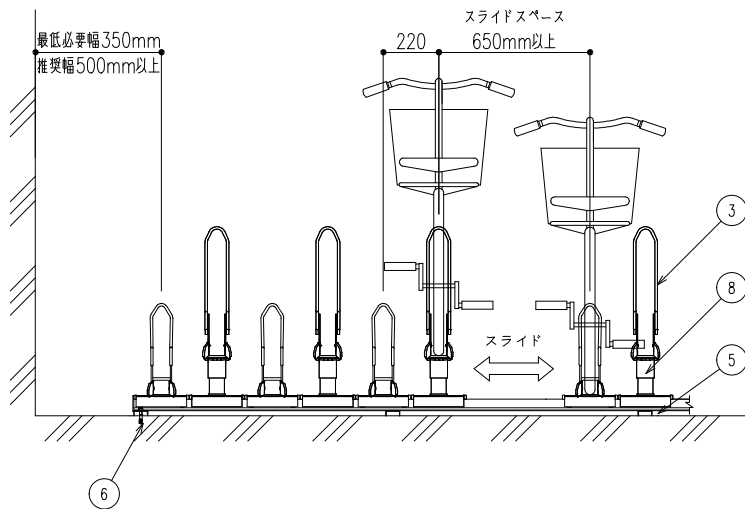
平面図



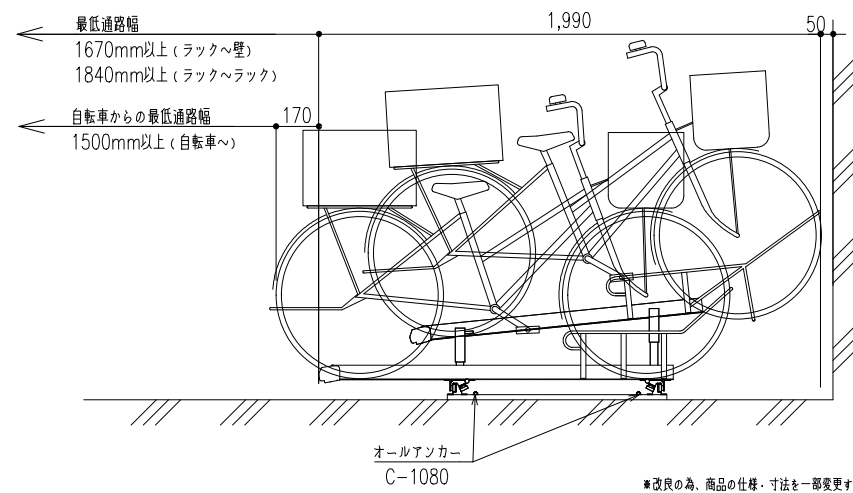
スライド式サイクルラック ALS-220ESG 仕様

| 部品名 | 材質 | 材料寸法 | 表面処理 | 塗装 (膜厚を記入) |
|-------------|---------|---------------------|------------------|------------|
| ① ラック | アルミ押出型材 | t = 3.0~3.5mm | アルマイト+クリア塗装 | 15μ以上 |
| ② レール | アルミ押出型材 | t = 2.5~3.0mm | アルマイト+クリア塗装 | 15μ以上 |
| ③ タイヤサポート | 線材 | φ9mm | 粉体焼付塗装+(電気メッキ下地) | 40μ以上 |
| ④ キャスター | アルミ押出型材 | t = 2.0mm | アルマイト+クリア塗装 | 15μ以上 |
| ⑤ ベースプレート | アルミ押出型材 | | アルマイト+クリア塗装 | 15μ以上 |
| ⑥ オールアンカー | スチール | C-1080: M10, L=80mm | シルバービック処理 | |
| ⑦ プラスチックカバー | PP | | | |
| ⑧ ポスト | スチール | | 粉体焼付塗装+(電気メッキ下地) | 40μ以上 |

正面図



側面図



*改良の為、商品の仕様・寸法を一部変更することがございます。

| | | | | | | | | |
|------------|----|------|--|--|--|------------------------|-----------------------------------|---------------|
| 2018.05.30 | MX | 規格更新 | | | | A1:S=1/10 A3:S=1/20 | アルミスライド式サイクルラック ALS-220ESG 標準図 | SG-1800-22-SS |
| サス・サンワ株式会社 | | | | | | | | |