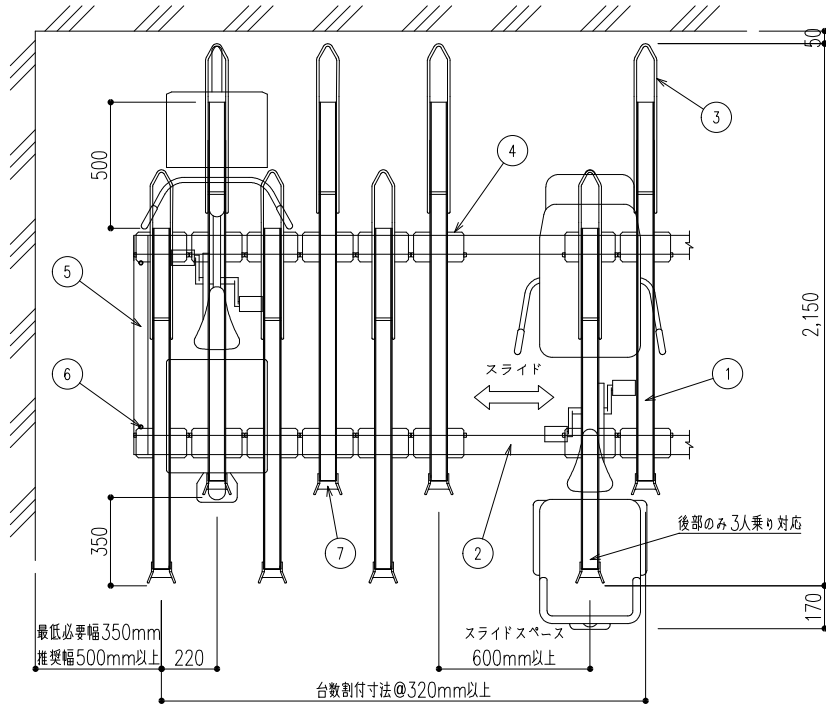


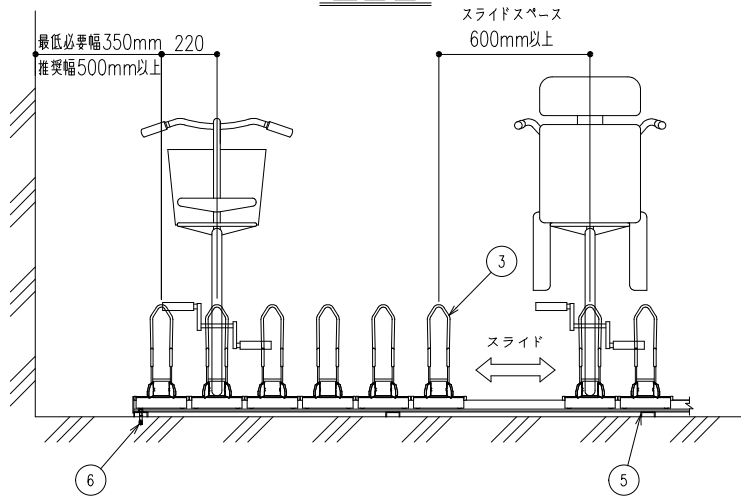
平面図



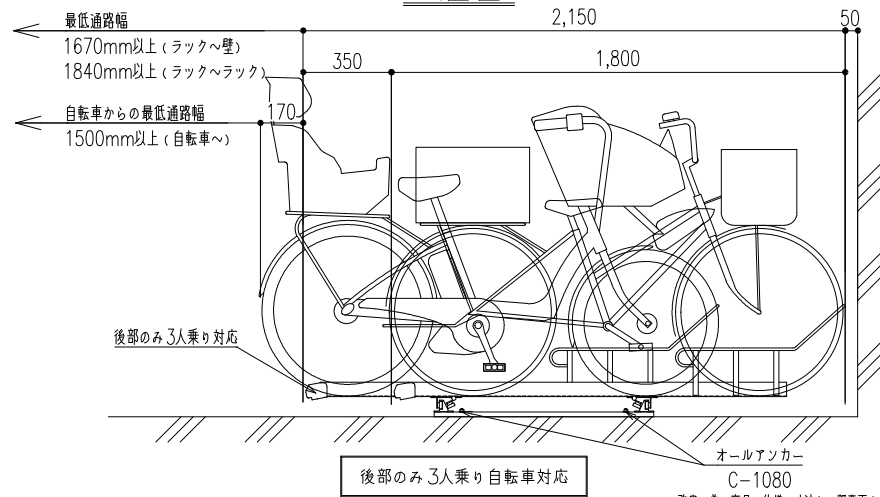
スライド式サイクルラック ALS-220W 仕様

部品名	材質	材料寸法	表面処理	塗装 (膜厚を記入)
① ラック	アルミ押出型材	t = 3.0~3.5mm	アルマイト+クリア塗装	15μ以上
② レール	アルミ押出型材	t = 2.5~3.0mm	アルマイト+クリア塗装	15μ以上
③ タイヤサポート	線材	φ9mm	粉体焼付塗装+(電気メッキ下地)	40μ以上
④ キャスター	アルミ押出型材	t = 2.0mm	アルマイト+クリア塗装	15μ以上
⑤ ベースプレート	アルミ押出型材		アルマイト+クリア塗装	15μ以上
⑥ オールアンカー	スチール	C-1080: M10, L=80mm	シルバービック処理	
⑦ プラスチックカバー	PP			

正面図



側面図



※改良の為、商品の仕様・寸法を一部変更することがございます。

2018.05.11	MX	標準仕様				A1:S=1/10 A3:S=1/20	アルミスライド式サイクルラック ALS-220W 標準図 3人乗り自転車対応	SW-1800-22-SS
サス・サンフ株式会社								