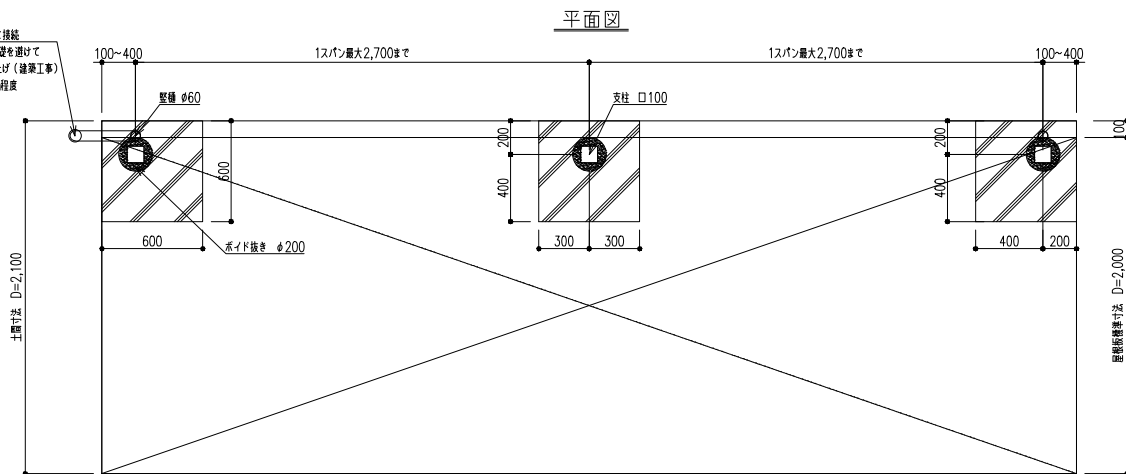


サイクルラック用上屋 FR-3a 仕様

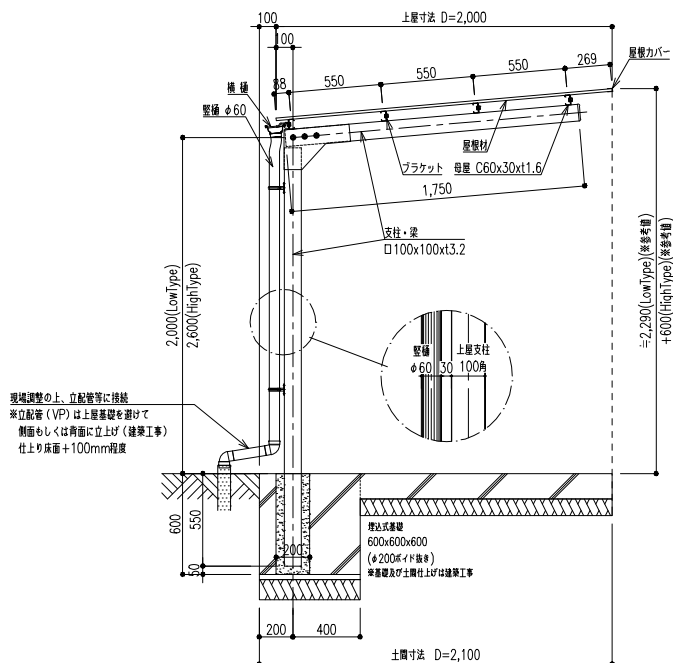
① 支柱	② 母屋	③ 屋根材
材質: スチール 表面処理: 溶融亜鉛メッキ 塗装(膜厚): 49μ以上	材質: スチール 表面処理: 溶融亜鉛メッキ 塗装(膜厚): 49μ以上	材質: 耐摩耗板もしくは、 ガルバリウム鋼板
④ 屋根カバー	⑤ プラケット	⑥ 桶
材質: アルミ押出型材 表面処理: アルマイト+クリア塗装 塗装(膜厚): 15μ以上	材質: スチール 表面処理: 溶融亜鉛メッキ 塗装(膜厚): 49μ以上	材質: 塩ビ

支柱割付寸法 最大2700mmピッチ
支柱偏心 基礎600角中心より最大100mm
上屋奥行寸法 最大1900~2150mm

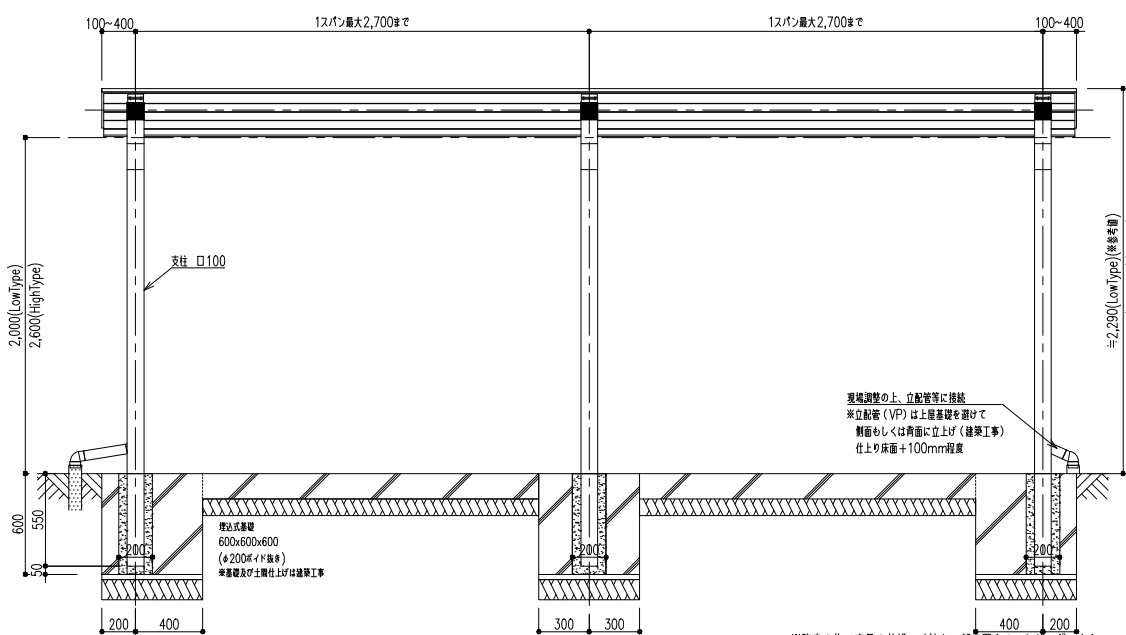
現場調整の上、立配管等に接続
※立配管(VP)は上屋基礎を避けて
側面もしくは背面に立上げ(建築工事)
仕上り床面+100mm程度



側面図



正面図



※改良の高、商品の仕様・寸法を一部変更することがございます。

年月日	内容	作成	承認	尺貫	尺貫	尺貫	尺貫	尺貫	尺貫
2014.01.09	設計	設計	設計	A1:S=1/15	A3:S=1/30	サイクルラック FR-3a 標準図			
2015.06.01	設計	設計	設計	D=2,000					
2017.02.17	設計	設計	設計	(埋込基礎・支柱偏心位置)					
サス・サンワ株式会社									

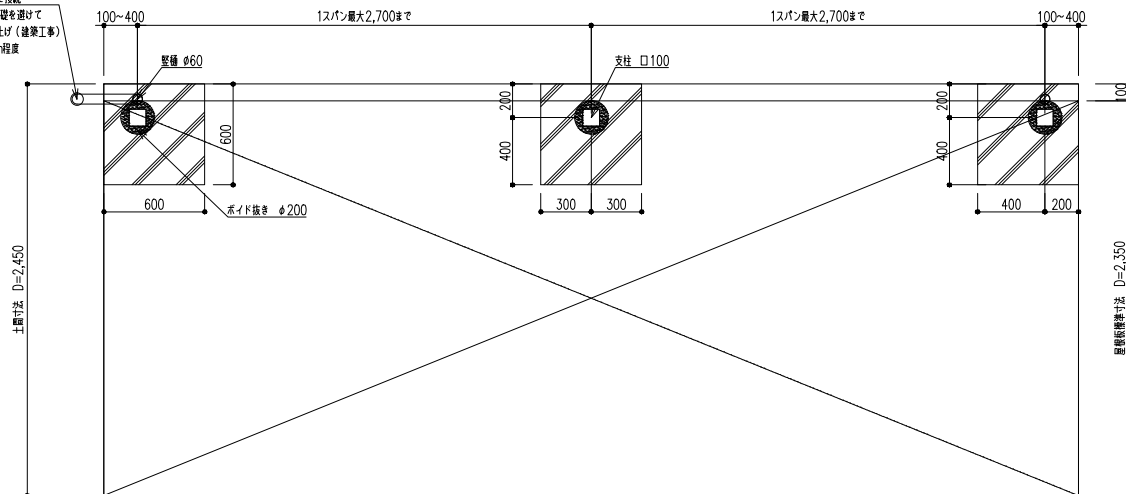
サイクルラック用上屋 FR-3b 仕様

① 支柱	② 母屋	③ 屋根材
材質: スチール 表面処理: 溶融亜鉛メッキ 塗装(膜厚): 49μ以上	材質: スチール 表面処理: 溶融亜鉛メッキ 塗装(膜厚): 49μ以上	材質: 樹脂調剤もしくは、 ガルバリウム鋼板
④ 屋根カバー	⑤ プラケット	⑥ 桶
材質: アルミ押出型材 表面処理: アルマイト+クリア塗装 塗装(膜厚): 15μ以上	材質: スチール 表面処理: 溶融亜鉛メッキ 塗装(膜厚): 49μ以上	材質: 塩ビ

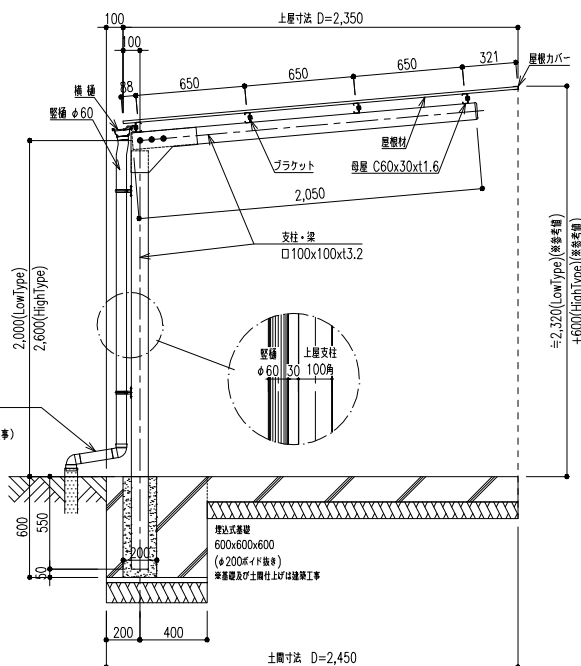
支柱割付寸法 最大2700mmピッチ
支柱偏心 基礎600角中心より最大100mm
上屋奥行寸法 最大2150~2350mm

現場調整の上、立配管等に接続
※立配管(VP)は上屋基礎を避けて
側面もしくは背面に立上げ(建築工事)
仕上り床面+100mm程度

平面図

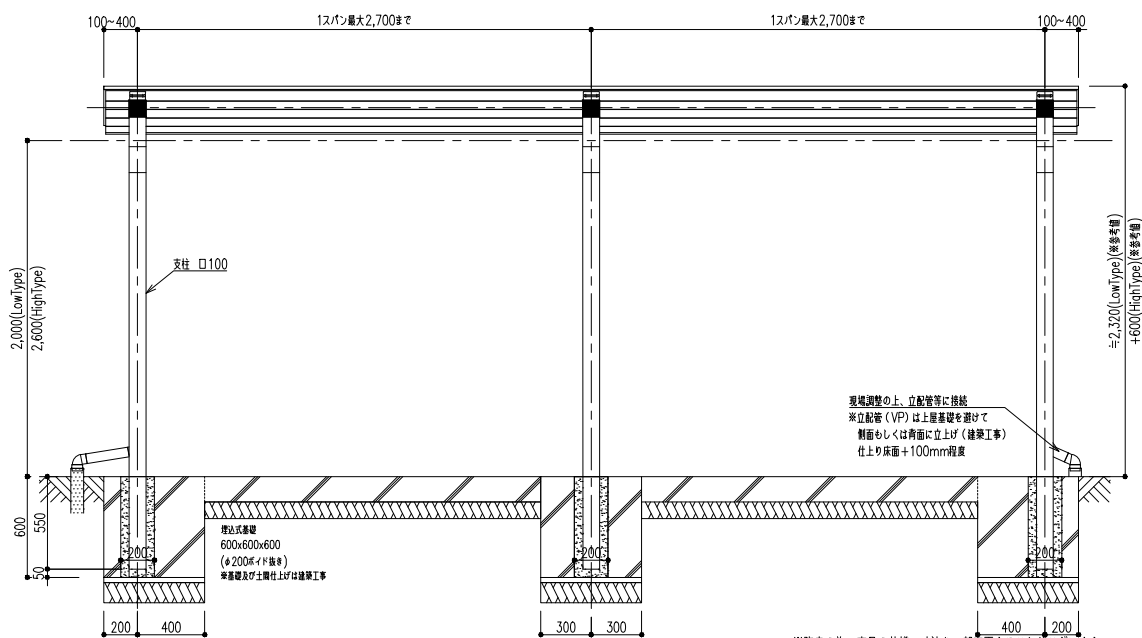


側面図



現場調整の上、立配管等に接続
※立配管(VP)は上屋基礎を避けて
側面もしくは背面に立上げ(建築工事)
仕上り床面+100mm程度

正面図



現場調整の上、立配管等に接続
※立配管(VP)は上屋基礎を避けて
側面もしくは背面に立上げ(建築工事)
仕上り床面+100mm程度

※改良の高、商品の仕様・寸法を一部変更することがございます。

年月日	内容	作成	承認	変更	変更	サイクルラック FR-3b 標準図 D=2,350 (埋込基礎・支柱偏心位置)
2014.01.09	設計	設計	設計	A1:S=1/15 A3:S=1/30		
2015.06.01	設計	設計	設計			
2017.02.17	設計	設計	設計			

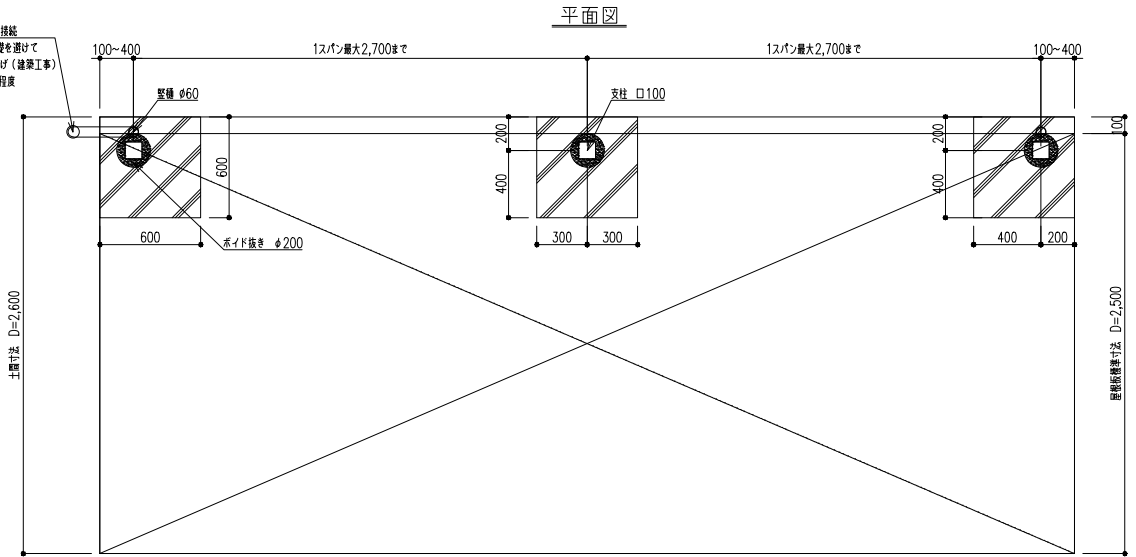
サス・サンワ株式会社

サイクルラック用上屋 FR-3c 仕様

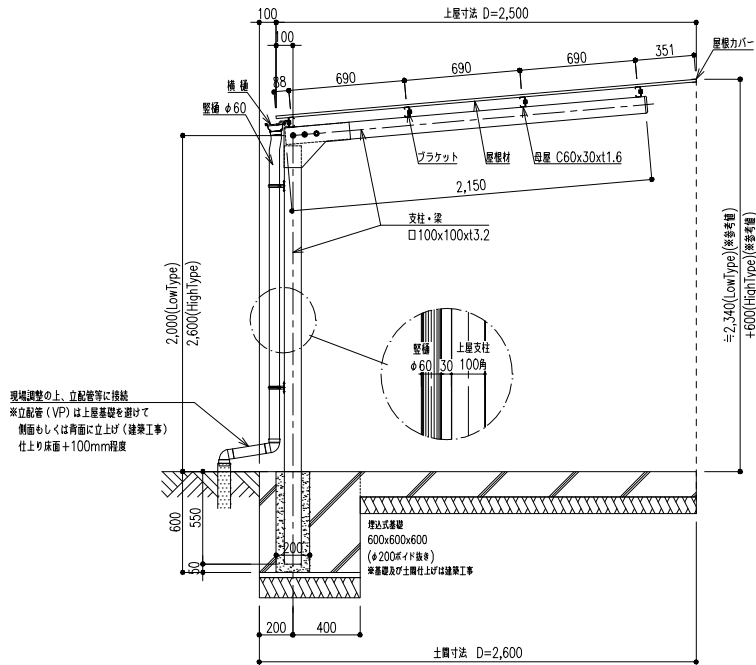
① 支柱	② 母屋	③ 屋根材
材質: スチール 表面処理: 溶融亜鉛メッキ 塗装(膜厚): 49μ以上	材質: スチール 表面処理: 溶融亜鉛メッキ 塗装(膜厚): 49μ以上	材質: 耐衝撃板もしくは、 ガルバリウム鋼板
④ 屋根カバー	⑤ プラケット	⑥ 桶
材質: アルミ押出型材 表面処理: アルマイト+クリア塗装 塗装(膜厚): 15μ以上	材質: スチール 表面処理: 溶融亜鉛メッキ 塗装(膜厚): 49μ以上	材質: 塩ビ

支柱割付寸法 最大2700mmピッチ
支柱偏心 基礎600角中心より最大100mm
上屋奥行寸法 最大2250~2500mm

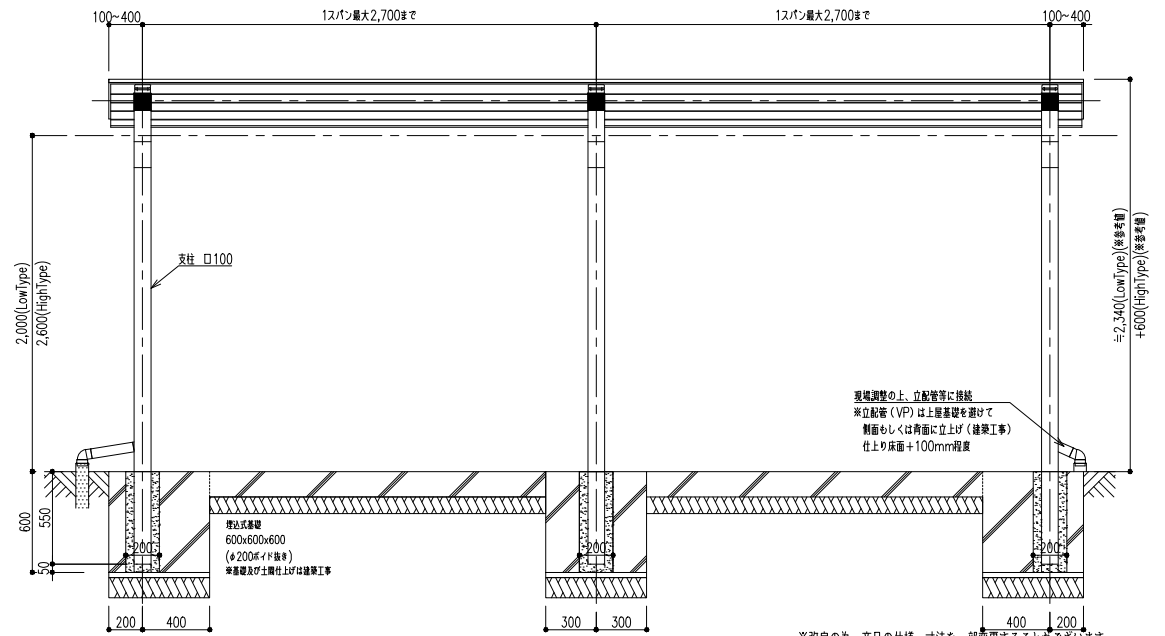
現場調整の上、立配管等に接続
※立配管(VP)は上屋基礎を避けて
側面もしくは背面に立上げ(建築工事)
仕上り床面+100mm程度



側面図



正面図



※改良の高、商品の仕様・寸法を一部変更することがございます。

年月日	内容	作成	承認	尺数	標準図	サイクルーフ FR-3c 標準図	図番
2014.01.09	設計			A1:S=1/15	D=2,500	(埋込基礎・支柱偏心位置)	-
2015.06.01	設計			A3:S=1/30			
2017.02.17	設計						
サス・サンワ株式会社							