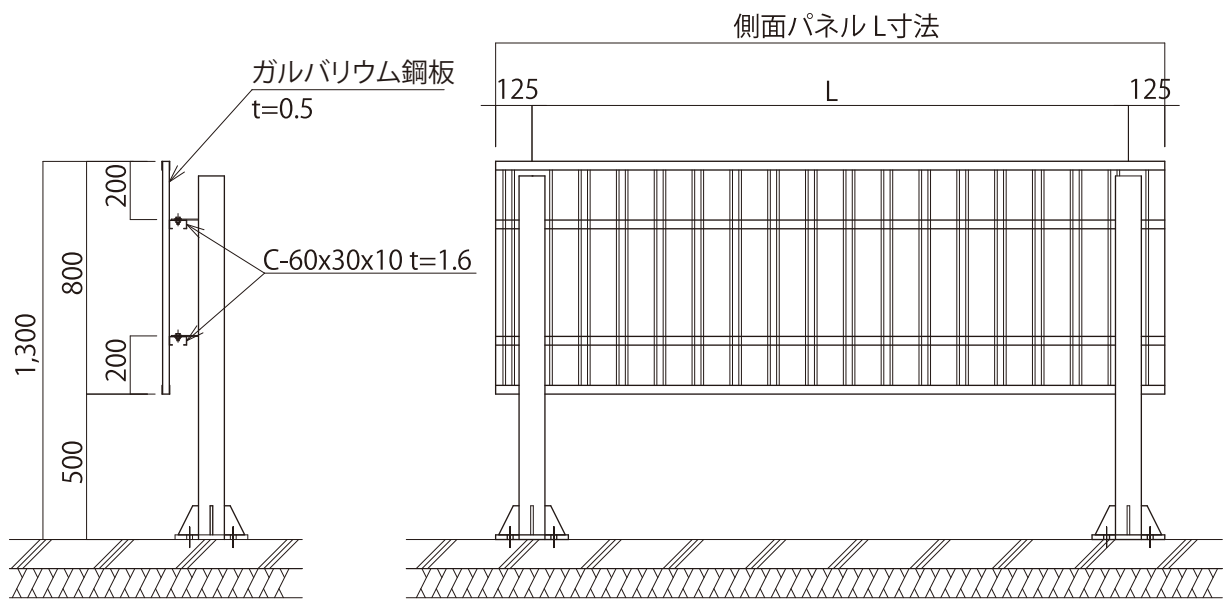


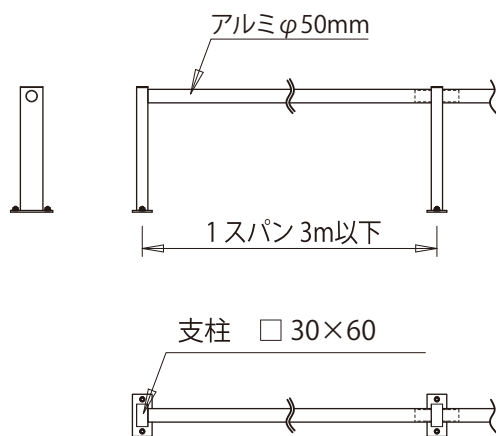
背面・側面パネル

景観性、周辺との遮視性と雨の吹き込みに対応できます。



車止め(盗難防止バー) TBP-1

シンプルな構造で、自由なレイアウトが可能。



取扱説明ボード

サイクルラックを快適にお使いいただくため、取扱説明をわかりやすくしました。

※ラック種類別にボードの内容は変わります。イラストを使用し、簡単でわかりやすい内容となっています。

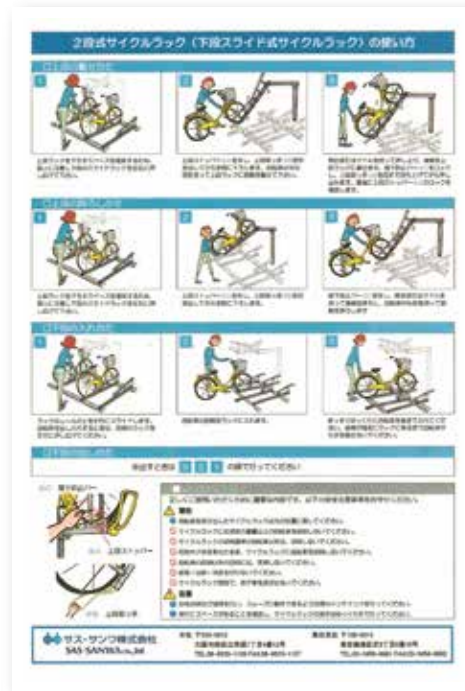
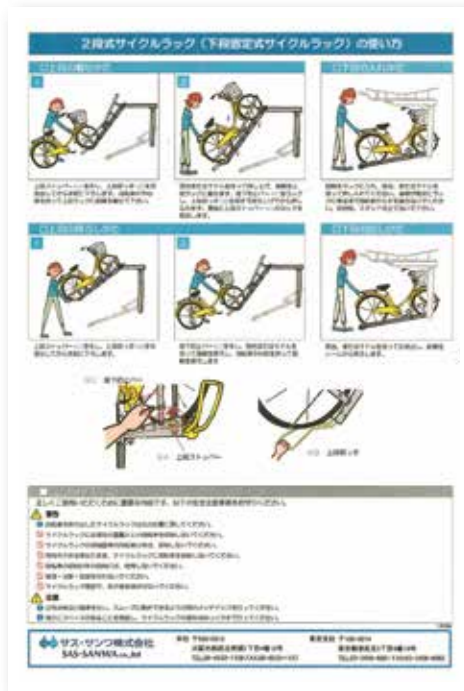


■ サイズ：A2

(高さ 594mm
× 幅 420mm
× 厚み 3mm)

■ 塩ビ素材

(アルミ複合板)



ガードパイプ (転倒防止バー)

転倒時に自転車をサポートし、安全性を高めます。

GPS-65

